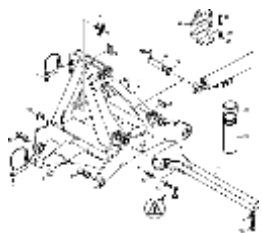


Список запасных частей

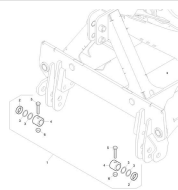
Catros 4002-2, 5002-2, 6002-2

Содержание

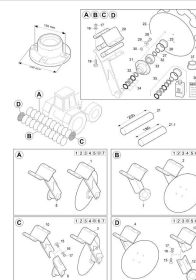
Catros 4002-2, 5002-2, 6002-2 (MH845)	3
(RUS)Übersicht (ETB-021269).....	8
(RUS)Designfolien (ETB-021270).....	10
(RUS)Sicherheitsfolien (ETB-021271).....	12
(RUS)Funktionsfolien (ETB-021272).....	14
(RUS)Griff für Hydraulikschlauch (ETB-021273)	16
(RUS)Rahmenteile / Traversen 6002-2 (ETB-021274).....	18
(RUS)Rahmenteile / Traversen 5002-2 (ETB-021275).....	20
(RUS)Rahmenteile / Traversen 4002-2 (ETB-021276).....	22
(RUS)Anbau Walzen (ETB-021277)	24
(RUS)Stützräder (ETB-021278)	26
(RUS)Kleinteile Seitenteil (ETB-021279)	29
(RUS)Kleinteile Mittelrahmen (ETB-021280).....	31
Мелкие детали средняя рама с 08.2019 (ETB-0000000265).....	34
Усиление накладок нижних тяг (ETB-021281)	37
(RUS)Arme / Scheiben / Lager (ETB-021282)	39
(RUS)Beleuchtung (ETB-021283)	42
Освещение с 2021 (ETB-00000003893).....	46
(RUS)Abstützung / Verlängerung Beleuchtung (ETB-021284).....	50
Светодиодное освещение для движения по дороге (1) с 6.2019 (ETB-021285).....	52
Светодиодное освещение для движения по дороге (1) с 1.2021 (ETB-00000004022) .	55
Светодиодное освещение для движения по дорогам (2) с 6.2019 (ETB-021286)	58
Конверсионный комплект скользящей трубы (ETB-0000011561)	60
Комплект освещения для Франции с 6.2019 (ETB-021287).....	62
Обозначение согласно ГОСТ (ETB-021288)	64
(RUS)Hydraulik (ETB-021289)	66
(RUS)Hydraulik Tiefeneinstellung (ETB-021290)	69
(RUS)Ballastgewichte (ETB-021291)	71
(RUS)Adapterrahmen Kat. IV (ETB-021292).....	73
Переходная рама кат. IV с 12.2017 (ETB-021293).....	75
(RUS)Adapterrahmen Kat. V (ETB-021294).....	77
Переходная рама кат. V с 12.2017 (ETB-021295).....	79
Утверждение типа для США/Канады (1) (ETB-00000003875)	81
Утверждение типа для США/Канады (2) (ETB-00000003899)	83



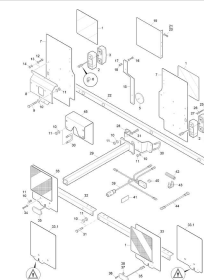
ETB-000000265, Мелкие детали средняя рама с 08.2019



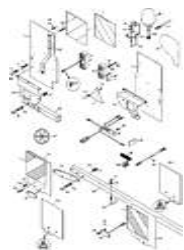
ETB-021281, Усиление накладок нижних тяг



ETB-021282, (RUS)Arme / Scheiben / Lager



ETB-021283, (RUS)Beleuchtung



ETB-0000003893, Освещение с 2021



ETB-021284, (RUS)Abstützung / Verlängerung Beleuchtung



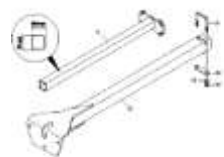
ETB-021285, Светодиодное освещение для движения по дороге (1) с 6.2019



ETB-0000004022, Светодиодное освещение для движения по дороге (1) с 1.2021



ETB-021286, Светодиодное освещение для движения по дорогам (2) с 6.2019



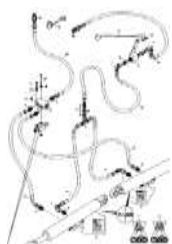
ETB-0000011561, Конверсионный комплект скользящей трубы



ETB-021287, Комплект освещения для Франции с 6.2019



ETB-021288, Обозначение согласно ГОСТ



ETB-021289, (RUS)Hydraulik



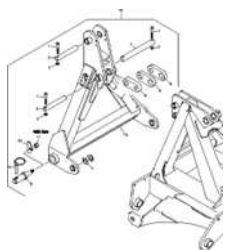
ETB-021290, (RUS)Hydraulik
Tiefeneinstellung



ETB-021291,
(RUS)Ballastgewichte



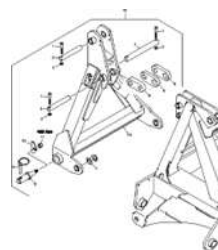
ETB-021292,
(RUS)Adapterrahmen Kat. IV



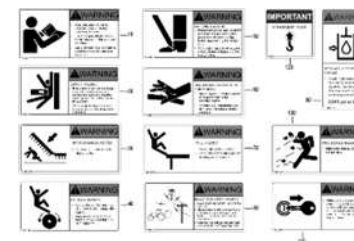
ETB-021293, Переходная рама
кат. IV с 12.2017



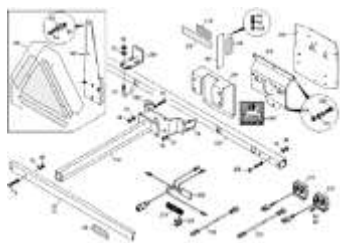
ETB-021294,
(RUS)Adapterrahmen Kat. V



ETB-021295, Переходная рама
кат. V с 12.2017



ETB-0000003875, Утверждение
типа для США/Канады (1)



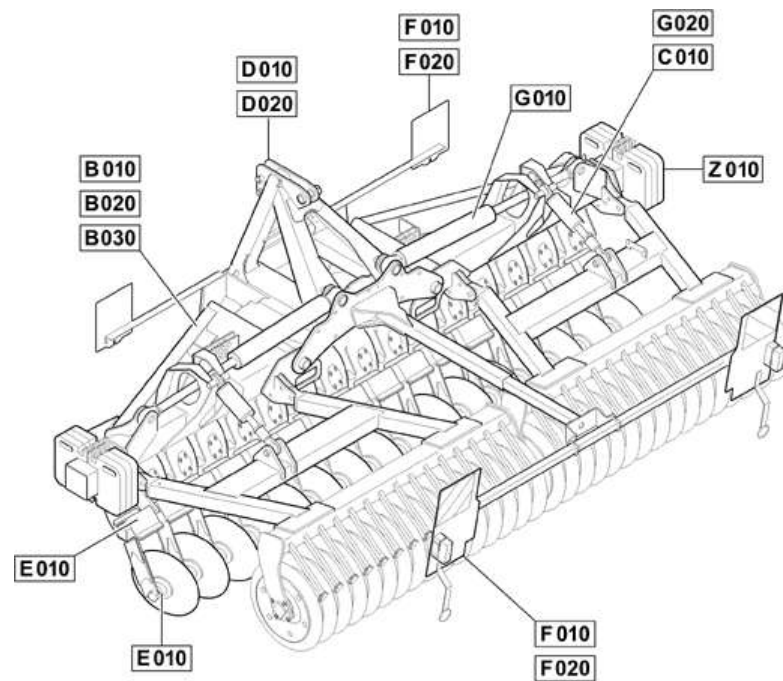
ETB-0000003899, Утверждение
типа для США/Канады (2)

Catros 4002-2, 5002-2, 6002-2 (MH845)

Объект	Артикул	Элемент	Описание
A010	ETB-021269	10	(RUS)Übersicht
A020	ETB-021270	20	(RUS)Designfolien
A030	ETB-021271	30	(RUS)Sicherheitsfolien
A040	ETB-021272	40	(RUS)Funktionsfolien
A060	ETB-021273	70	(RUS)Griff für Hydraulikschlauch
B010	ETB-021274	80	(RUS)Rahmenteile / Traversen 6002-2
B020	ETB-021275	90	(RUS)Rahmenteile / Traversen 5002-2
B030	ETB-021276	100	(RUS)Rahmenteile / Traversen 4002-2
C010	ETB-021277	110	(RUS)Anbau Walzen
C020	ETB-021278	120	(RUS)Stützräder
D010	ETB-021279	130	(RUS)Kleinteile Seitenteil
D020	ETB-021280	140	(RUS)Kleinteile Mittelrahmen
D022	ETB-0000000265	141	Мелкие детали средняя рама с 08.2019
D025	ETB-021281	150	Усиление накладок нижних тяг
E010	ETB-021282	160	(RUS)Arme / Scheiben / Lager
F010	ETB-021283	170	(RUS)Beleuchtung
F012	ETB-0000003893	171	Освещение с 2021
F015	ETB-021284	180	(RUS)Abstützung / Verlängerung Beleuchtung
F020	ETB-021285	190	Светодиодное освещение для движения по дороге (1) с 6.2019
F022	ETB-0000004022	191	Светодиодное освещение для движения по дороге (1) с 1.2021
F025	ETB-021286	200	Светодиодное освещение для движения по дорогам (2) с 6.2019
	ETB-0000011561	201	Конверсионный комплект скользящей трубы
F028	ETB-021287	210	Комплект освещения для Франции с 6.2019

Catros 4002-2, 5002-2, 6002-2 (MH845)

Объект	Артикул	Элемент	Описание
F030	ЕТВ-021288	220	Обозначение согласно ГОСТ
G010	ЕТВ-021289	230	(RUS)Hydraulik
G020	ЕТВ-021290	240	(RUS)Hydraulik Tiefeneinstellung
Z010	ЕТВ-021291	250	(RUS)Ballastgewichte
Z020	ЕТВ-021292	260	(RUS)Adapterrahmen Kat. IV
Z025	ЕТВ-021293	270	Переходная рама кат. IV с 12.2017
Z030	ЕТВ-021294	280	(RUS)Adapterrahmen Kat. V
Z035	ЕТВ-021295	290	Переходная рама кат. V с 12.2017
Z050	ЕТВ-0000003875	300	Утверждение типа для США/Канады (1)
Z060	ЕТВ-0000003899	310	Утверждение типа для США/Канады (2)



(RUS)Übersicht (ETB-021269)

Артикул	Элемент	Описание	Количество
78105824	1	#CATROS 4002-2	1
78105825	2	#CATROS 5002-2	1
78105826	3	#CATROS 6002-2	1



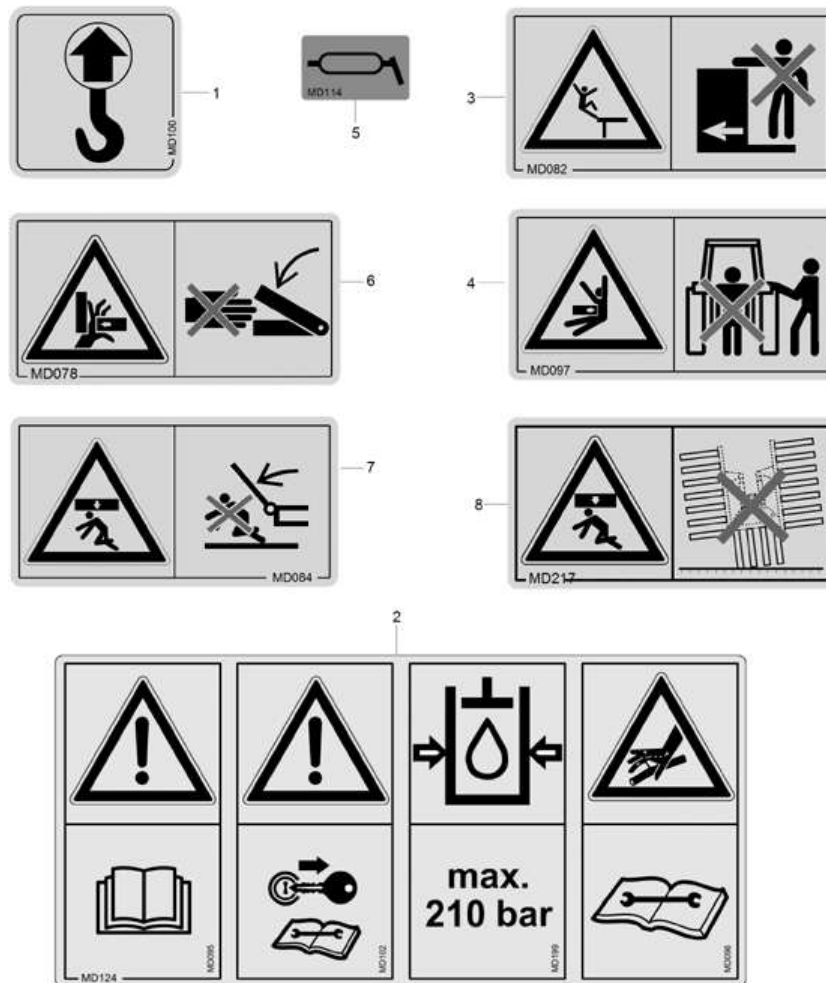
4 *Catros 4002-2 (TS)*

5 *Catros 5002-2 (TS)*

6 *Catros 6002-2 (TS)*

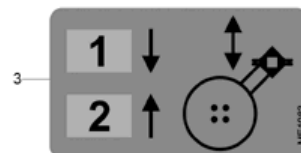
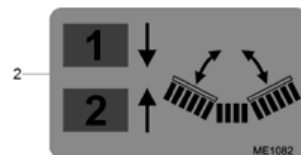
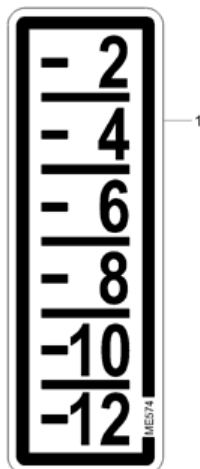
(RUS)Designfolien (ETB-021270)

Артикул	Элемент	Описание	Количество
MF1126	1	FOLIE BILDMARKE WEISS H=80	1
MF1036	2	Наклейка	1
MF1037	3	Наклейка	1
MF1044	4	FOLIE CATROS 4002-2 (TS) WEISS H=35	2
MF1046	5	FOLIE CATROS 5002-2 (TS) WEISS H=35	2
MF1048	6	FOLIE CATROS 6002-2 (TS) WEISS H=35	2



(RUS)Сicherheitsfolien (ETB-021271)

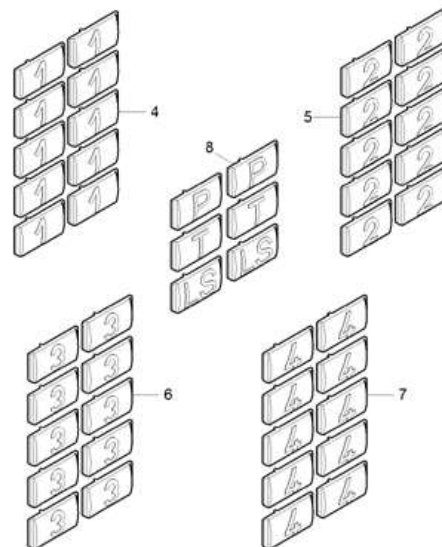
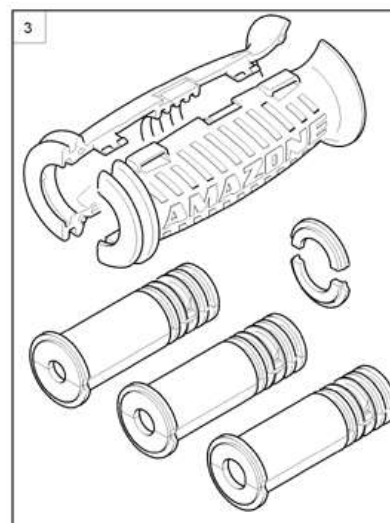
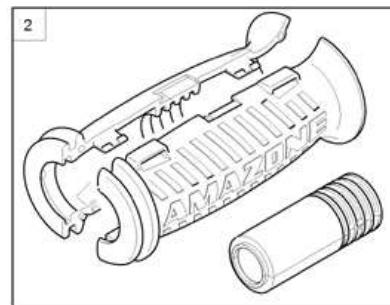
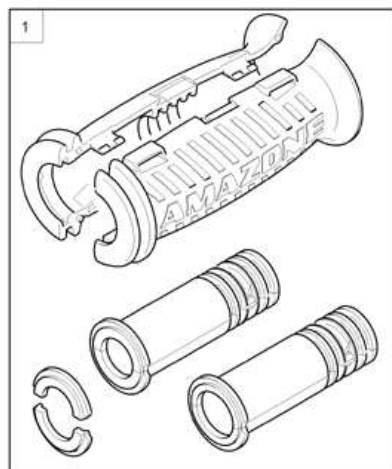
Артикул	Элемент	Описание	Количество
MD100	1	AWN090301	6
MD124	2	FOLIE KOMBI-SICHERHEITSAUFKLEBER QUER	1
MD082	3	WARNBILDZEICHEN AWN090301	1
MD097	4	Наклейка	1
MD114	5	НАКЛЕЙКА МЕСТО СМАЗКИ AWN090301	12
MD078	6	Наклейка деталями"	2
MD084	7	FOLIE QUETSCHGEFAHR SCHWENKBEREICH	4
MD217	8	Наклейка	1



(RUS)Funktionsfolien (ETB-021272)

Артикул	Элемент	Описание	Количество
ME574	1	Наклейка	1
ME1523	2	FOLIE ANSCHLUSS MASCHINE EIN/AUSKLAPPEN	1
ME1083	3	FOLIE ANSCHL ARBEITSTIEFENVERSTELLUNG	1

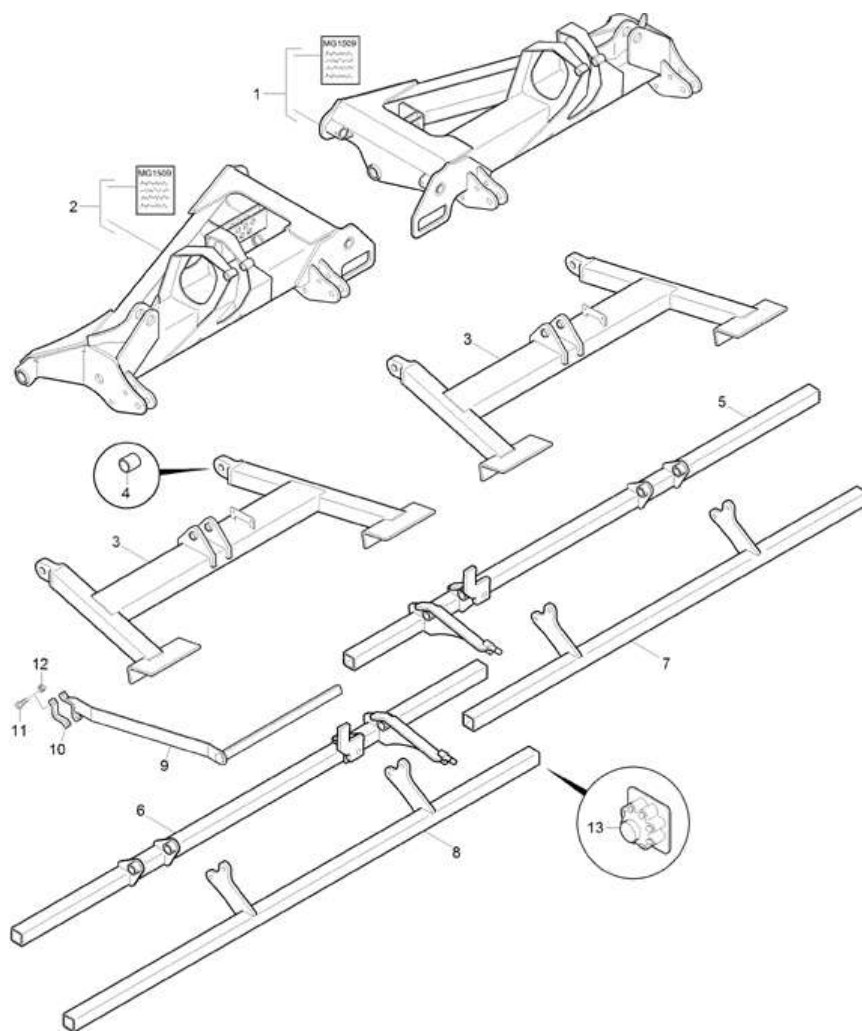
(RUS)Griff für Hydraulikschlauch (ETB-021273)



(RUS)Griff für Hydraulikschlauch (ETB-021273)

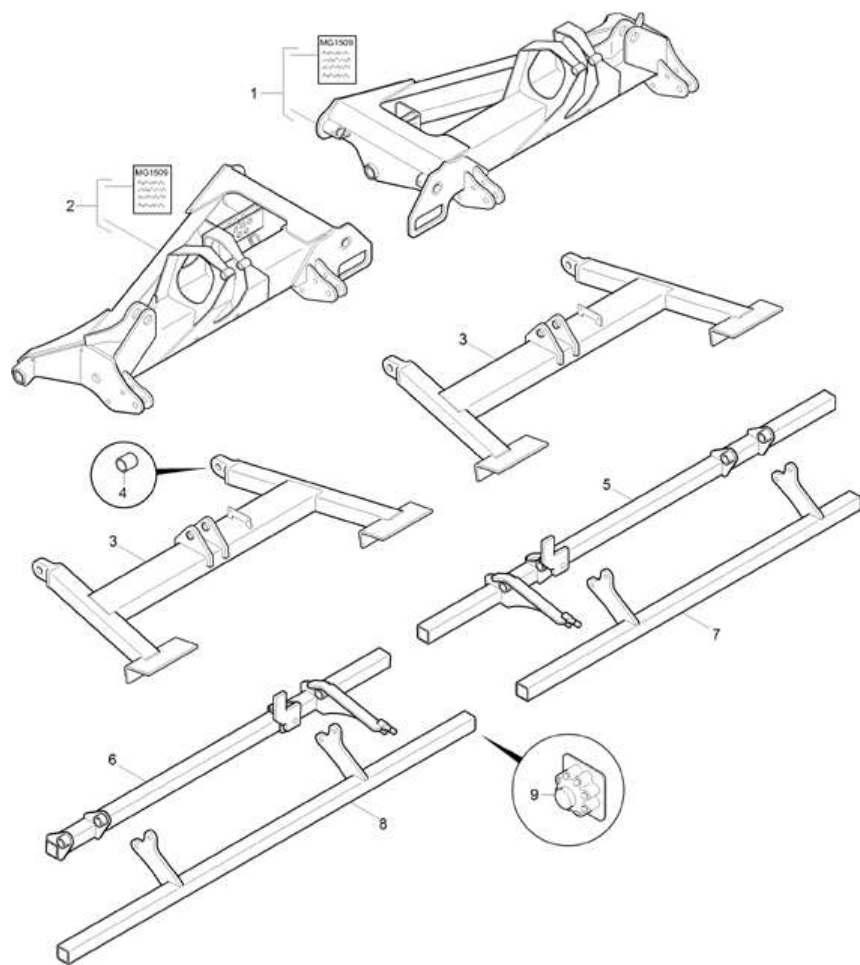
Артикул	Элемент	Описание	Количество
945978	1	Комплект рукоятей	1
943616	2	Комплект рукоятей	1
943615	3	Комплект рукоятей	1
945979	4	KENNZEICHNUNGSSCHILDER ZAHL 1	1
945980	5	KENNZEICHNUNGSSCHILDER ZAHL 2	1
945981	6	KENNZEICHNUNGSSCHILDER ZAHL 3	1
945982	7	KENNZEICHNUNGSSCHILDER ZAHL 4	1
945983	8	Набор для маркировки гидравлики (DE)(MB) AWN06	1

(RUS)Rahmenteile / Traversen 6002-2 (ETB-021274)



(RUS)Rahmenteile / Traversen 6002-2 (ETB-021274)

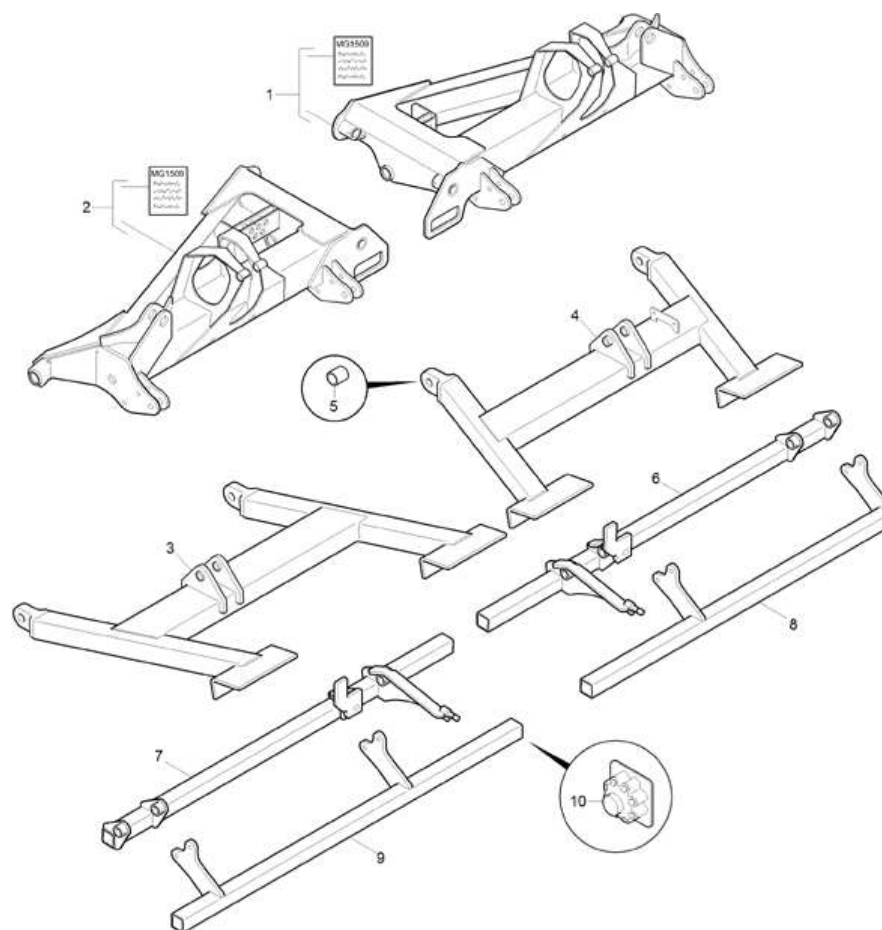
Артикул	Элемент	Описание	Комментарий	Количество
78102919	1	SEITENRAHMEN RE CAT (02/К3)	С добавкой MG1509	1
78102917	2	#Рама боковая левая CATROS 4001-2 / 6001-2	С добавкой MG1509	1
78102700	3	(СУ)	Также включает позицию 4	2
DI107	4	Втулка		2
78201643	5	#Балка передняя правая 6М CATROS 6001-2		1
78201642	6	#Балка передняя левая 6М		1
78201362	7	Балка задняя правая 6М для Catros 6м		1
78201363	8	Балка задняя левая для Catros 6м		1
78108401	9	STUETZHEBEL (02/К3)		1
78801030	10	Скоба		2
DB511	11	Болт с шестигранной головкой ISO 4014 16x90 10.9 VZ		4
DE085	12	Контргайка ISO 7042 - M16 8 - A2G		4
IC317	13	Заглушка пластиковая		2



(RUS)Rahmenteile / Traversen 5002-2 (ETB-021275)

Артикул	Элемент	Описание	Комментарий	Количество
78102919	1	SEITENRAHMEN RE CAT (02/К3)	С добавкой MG1509	1
78102917	2	#Рама боковая левая CATROS 4001-2 / 6001-2	С добавкой MG1509	1
78102700	3	(СУ)	Также включает позицию 4	2
DI107	4	Втулка		2
78201641	5	#Балка передняя правая 5М		1
78201639	6	TRAEGER VO LI 4/5М (02/К3)		1
78201365	7	TRAEGER HI RE 5М (02/К3)		1
78201364	8	#Рама задняя левая 5М		1
IC317	9	Заглушка пластиковая		2

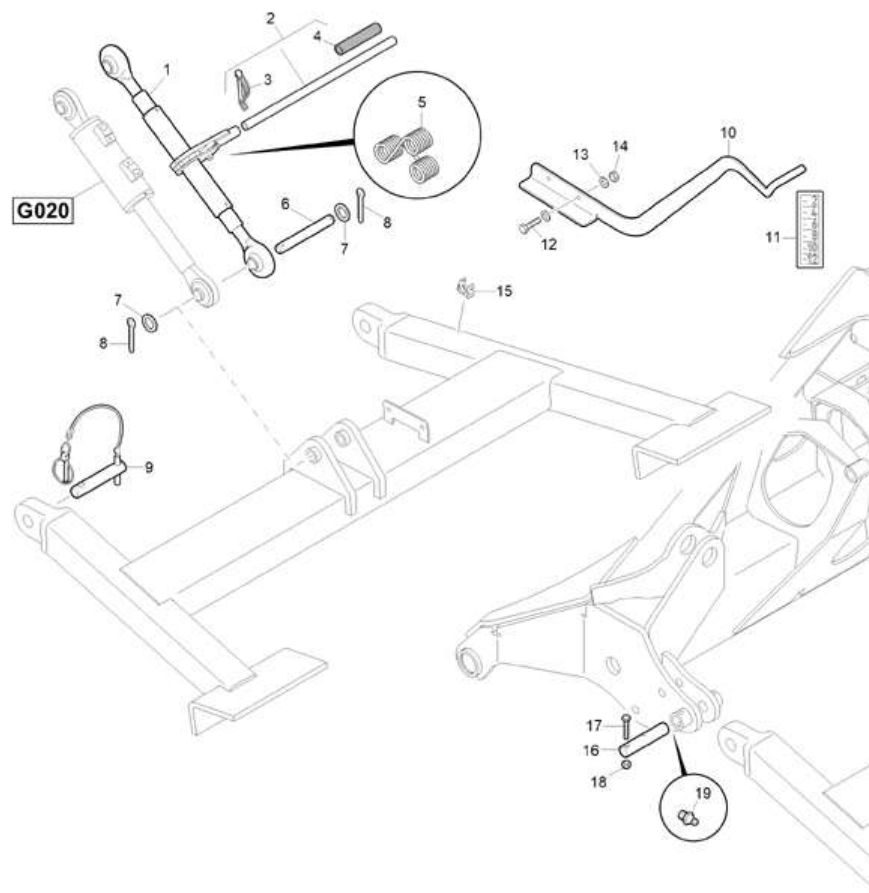
(RUS)Rahmenteile / Traversen 4002-2 (ETB-021276)



(RUS)Rahmenteile / Traversen 4002-2 (ETB-021276)

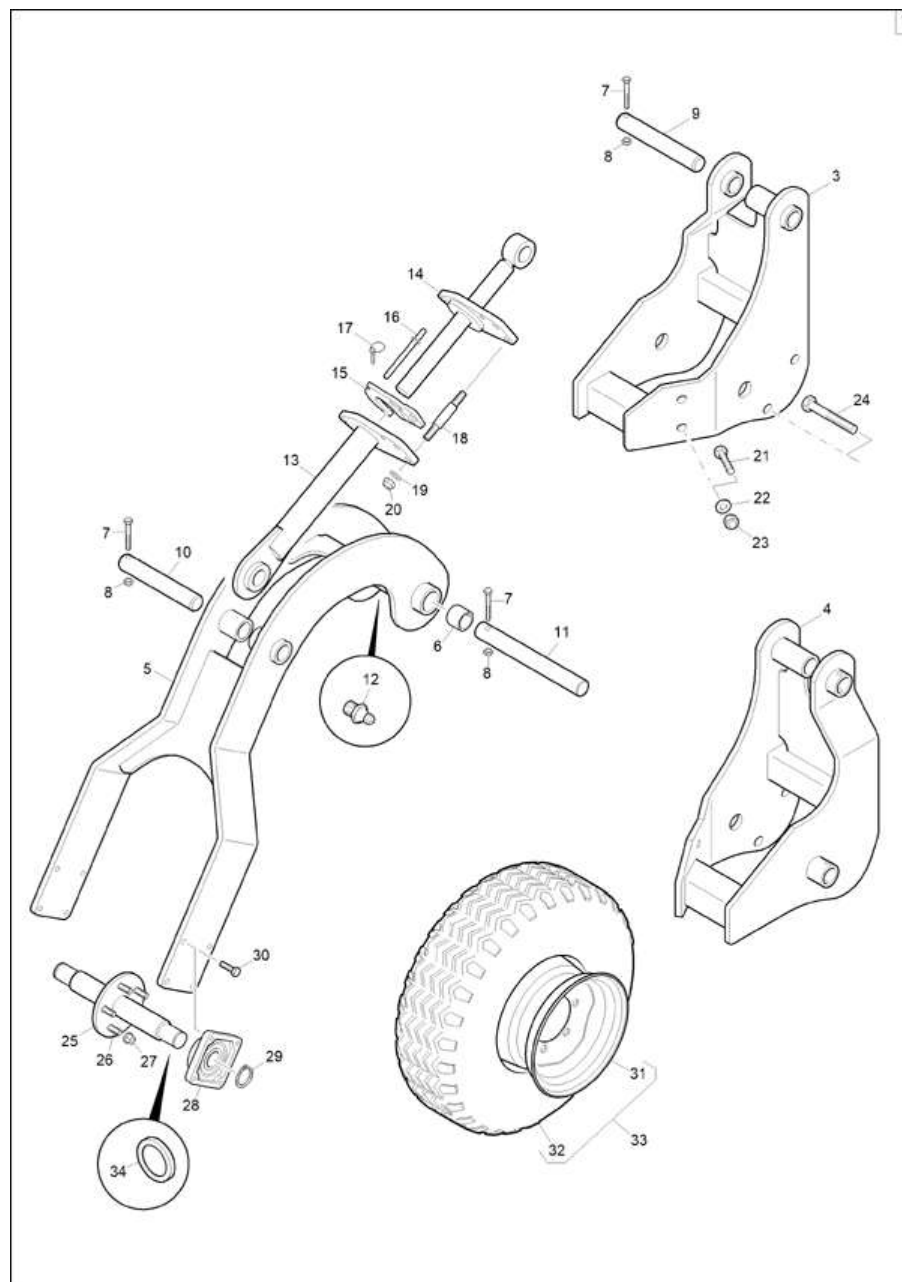
Артикул	Элемент	Описание	Комментарий	Количество
78102919	1	SEITENRAHMEN RE CAT (02/K3)	С добавкой MG1509	1
78102917	2	#Рама боковая левая CATROS 4001-2 / 6001-2	С добавкой MG1509	1
78102709	3	HECKSCHWINGE CATROS LI 4001-2 (02/K3)	Также включает позицию 5	1
78102804	4	HECKSCHWINGE CATROS RE 4001-2 (02/K3)	Также включает позицию 5	1
DI107	5	Втулка		2
78201640	6	Балка передняя правая 4М		1
78201639	7	TRAEGER VO LI 4/5M (02/K3)		1
78201367	8	TRAEGER HI RE 4M (02/K3)		1
78201366	9	TRAEGER HI LI 4M (02/K3)		1
IC317	10	Заглушка пластиковая		2

(RUS)Anbau Walzen (ETB-021277)



(RUS)Anbau Walzen (ETB-021277)

Артикул	Элемент	Описание	Количество
78800271	1	Тяга верхняя КАТ2-М30	2
78708465	2	Рукоятка	1
DG031	3	FMIN = 14 N	1
KB057	4	Держатель рукоятки виниловый	1
78200778	5	Пружина витая 3-хточечная	1
78104692	6	RD 10278 25X 198 42CRMO4+C+QT	1
DF102	7	Шайба	8
DG027	8	Шплинт	8
6010300	9	Палец Кат. 2	4
78102814	10	Указатель глубины CATROS X001-2	1
ME574	11	Наклейка	2
DC068	12	Болт с шестигранной головкой ISO 4017 10x35 8.8 VZ	2
DF032	13	Шайба ISO 7090 105x20x2 VZ	4
DE081	14	Стопорная гайка DIN 980 M10 8 VZ (р-р 17)	2
78200243	15	ФИКСАТОР KUNST. PP SCHWARZ	12
78102909	16	Палец	2
DB066	17	Болт с шестигранной головкой ISO 4014 12x60 8.8 VZ	2
DE082	18	Стопорная гайка ISO 7042 M12 8 VZ	2
CG032	19	НИПП-СМАЗ 71412 AM 8X1	2



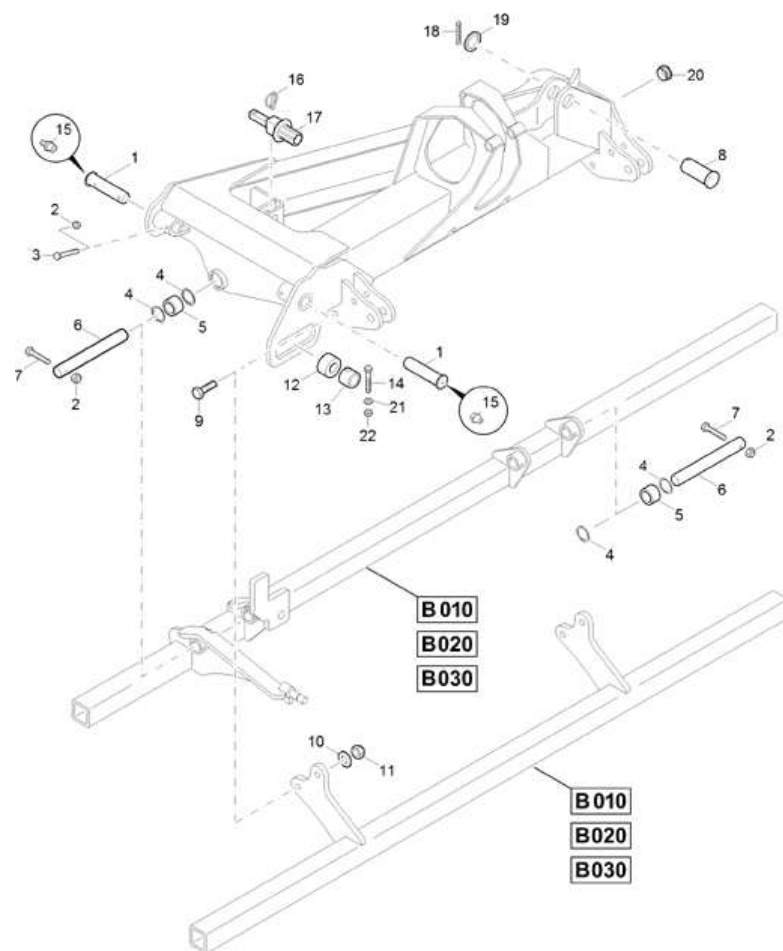
(RUS)Stützräder (ETB-021278)

Артикул	Элемент	Описание	Комментарий	Количество
78104652	3	BEFESTIGUNG SCHWINGE RE (02/K3)		1
78104653	4	BEFESTIGUNG SCHWINGE LI (02/K3)		1
78104650	5	SCHWINGE (02/K3)		1
DI330	6	Втулка		2
DB074	7	Болт с шестигранной головкой ISO 4014 12x75 8.8 VZ		3
DE082	8	Стопорная гайка ISO 7042 M12 8 VZ		3
78200060	9	BOLZEN A1 40X255X12.5X15 (B10)		1
78200061	10	Палец		1
78104654	11	Палец		1
CG017	12	НИПП-СМАЗ 71412 AS 8X1 A3C A3C		1
78104700	13	RAHMENSEITE GESCHW (02/K3)		1
78104639	14	STANGE GESCHW (B10)		1
78704838	15	Кронштейн		5
78106195	16	SICHERUNGSBOLZEN (B10)		1
DG122	17	Шплинт с фиксатором		1
78104618	18	GEWINDESTANGE (B10)		3
DF077	19	Шайба		6
DE142	20	Стопорная гайка DIN 985 M16 8 VZ		6
DB096	21	Болт с шестигранной головкой ISO 4014 16x60 8.8 VZ		2
DF077	22	Шайба		2
DE085	23	Контргайка ISO 7042 - M16 8 - A2G		2
DB115	24	Болт с шестигранной головкой ISO 4014 20x130 8.8 VZ		2
78104658	25	Ступица с осью		1

(RUS)Stützräder (ETB-021278)

Артикул	Элемент	Описание	Комментарий	Количество
LA058	26	Колесный болт с рифленой кромкой M14 x 43 8.8		5
DE334	27	RAD-MU 74361 A14 8 (B01)		5
CE066	28	ПОДШ-ФЛАНЦ 4-ОТВ. 40X130X51,4 без эксцентрик. кольца, с 4 отверстиями		2
DL093	29	Стопорное кольцо DIN 471 40x25		2
DD134	30	Стопорный винт 12x35 100 VZ		8
LC041+-0	31	Дисковое колесо 10.5I x 12 H2 LI111A3		1
LD115	32	Шина 26x12.0-12 LI112A6 BKT		1
LE375	33	Колесо 26 x 12.0-12 BKT 8PR		1
78900009	34	Кольцо проставочное	С 1.2018	2

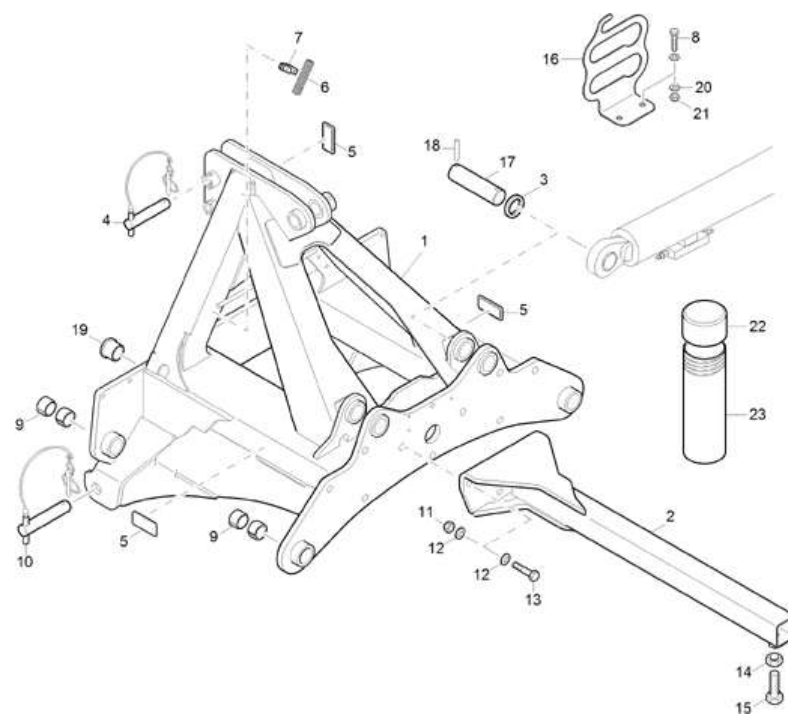
(RUS)Kleinteile Seitenteil (ETB-021279)



(RUS)Kleinteile Seitenteil (ETB-021279)

Артикул	Элемент	Описание	Количество
78200386	1	Палец	4
DE082	2	Стопорная гайка ISO 7042 M12 8 VZ	4
DB472	3	Болт с шестигранной головкой ISO 4014 12x90 12.9 VZ	6
DL100	4	Кольцо стопорное	8
78200437	5	Подшипник скольжения 405x55x25	4
78200487	6	Палец	4
DB271	7	Болт с шестигранной головкой ISO 4014 12x70 10.9 VZ	4
78200735	8	Палец	2
DB203	9	Болт с шестигранной головкой ISO 4014 20x110 8.8 VZ	8
DF094	10	ШБ 7090 21X37X3 ST A2G	8
DE306	11	Гайка	8
78200356	12	Роликподшипник 26x55x30	2
78201081	13	Кольцо стопорное	2
DB020	14	Болт с шестигранной головкой ISO 4014 8x50 8.8 VZ	2
CG017	15	НИПП-СМАЗ 71412 AS 8X1 АЗС АЗС	4
DG111	16	Шплинт с фиксатором	2
968361	17	Палец эксцентриковый	2
DG106	18	Шплинт	2
DF244	19	Шайба	2
ID206	20	Заглушка	4
DF020	21	Шайба ISO 7090 84x16x16 VZ	2
DE121	22	Стопорная гайка DIN 985 M8 8 VZ	2

(RUS)Kleinteile Mittelrahmen (ETB-021280)



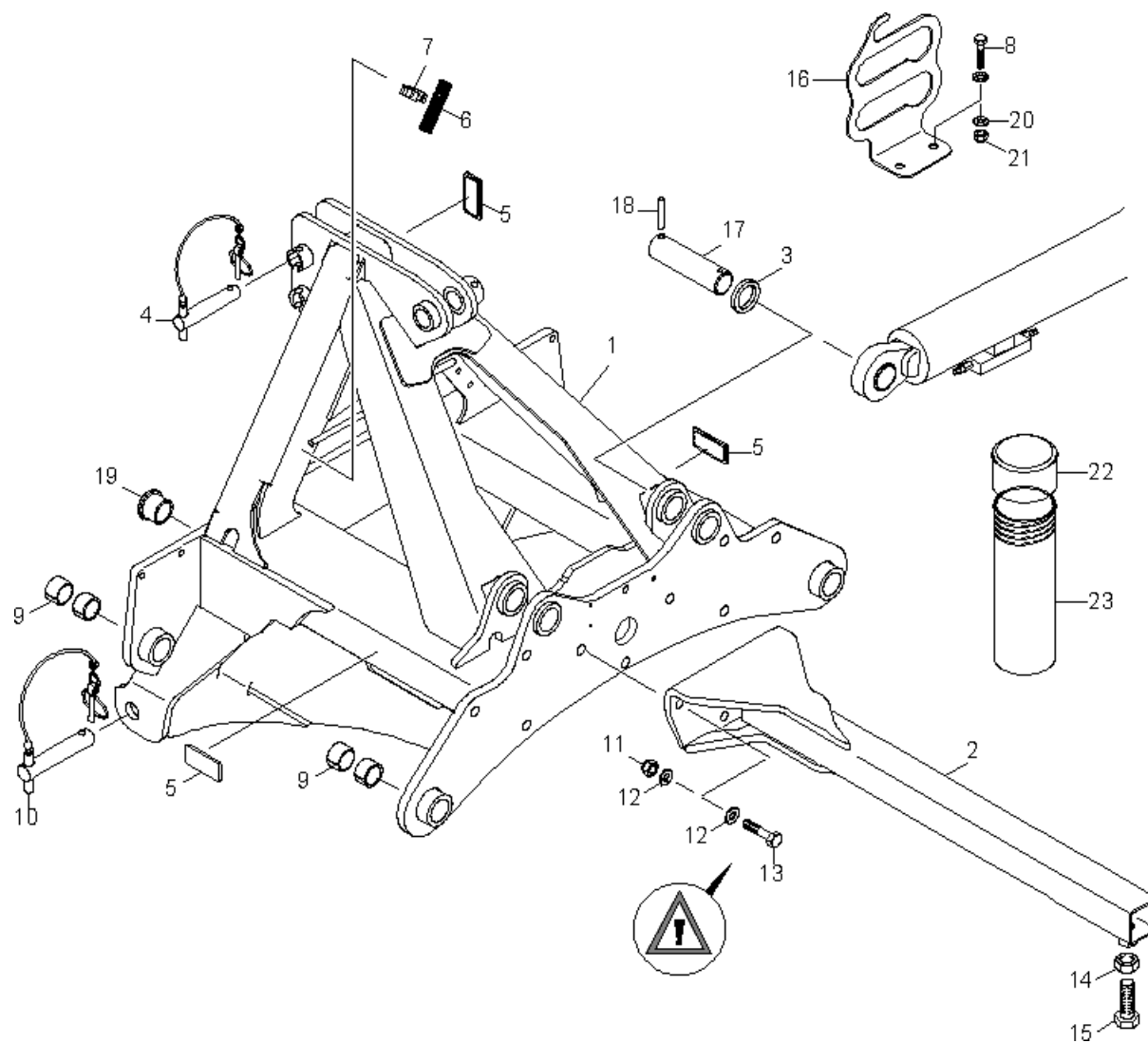
(RUS)Kleinteile Mittelrahmen (ETB-021280)

Артикул	Элемент	Описание	Комментарий	Количество
78105820	1	#Рама центральная для CATROS 4-6М		1
78105240	2	HALTER VO (02/К3)		1
DF244	3	Шайба		2
107825	4	# Палец kat 3		1
ND014	5	СВЕТОВОЗВРАЩАТЕЛЬ 44X94 ЖЁЛТЫЙ		4
NB132	6	Шланг	Упорядочить по метражу	1
78200243	7	ФИКСАТОР KUNST. PP SCHWARZ	В зависимости от ваших потребностей	1
DC068	8	Болт с шестигранной головкой ISO 4017 10x35 8.8 VZ		2
DI239	9	Втулка		8
972326	10	Палец Кат. 3		2
DE142	11	Стопорная гайка DIN 985 M16 8 VZ		3
DF449	12	Шайба		6
DB386	13	Болт с шестигранной головкой ISO 4014 16x70 8.8 VZ		3
DE112	14	Шестигранная гайка ISO 4032 - M24 8 - A2G		1
DB401	15	Болт с шестигранной головкой ISO 4014 24x65 8.8 VZ		1
78105401	16	КРОНШТЕЙН CAT XX02-2 (02/К3) BL 10051 3X165X 267 S355MC		1
78200112	17	Палец		2
DI084	18	ШПЛ-РАЗР 8752 10X 65 ST FLZNL-720H		2
ID206	19	Заглушка		2
DF032	20	Шайба ISO 7090 105x20x2 VZ		4
DE081	21	Стопорная гайка DIN 980 M10 8 VZ (р-р 17)		2

(RUS)Kleinteile Mittelrahmen (ETB-021280)

Артикул	Элемент	Описание	Комментарий	Количество
IC252	22	PE ORANGE 2		1
IC251	23	PE NATUR M.DRUCK		1

Мелкие детали средняя рама с 08.2019 (ЕТВ-0000000265)



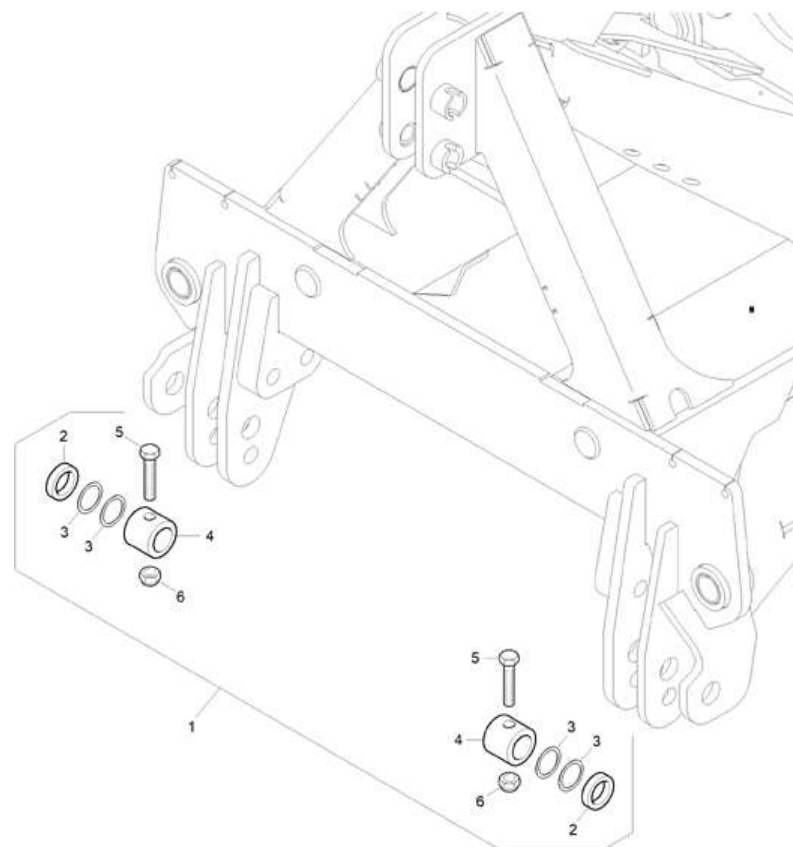
Мелкие детали средняя рама с 08.2019 (ЕТВ-0000000265)

Артикул	Элемент	Описание	Комментарий	Количество
78105820	1	#Рама центральная для CATROS 4-6М		1
78105240	2	HALTER VO (02/К3)		1
DF244	3	Шайба		2
107825	4	# Палец kat 3		1
ND014	5	СВЕТОВОЗВРАЩАТЕЛЬ 44X94 ЖЁЛТЫЙ		4
NB132	6	Шланг	Упорядочить по метражу	1
78200243	7	ФИКСАТОР KUNST. PP SCHWARZ	В зависимости от ваших потребностей	1
DC068	8	Болт с шестигранной головкой ISO 4017 10x35 8.8 VZ		2
DI239	9	Втулка		8
972326	10	Палец Кат. 3		2
DE086	11	СТ-ГА 7042 M20 8 A2G		3
DF392	12	Шайба		6
DB392	13	Болт с шестигранной головкой ISO 4014 20x65 8.8 VZ		3
DE112	14	Шестигранная гайка ISO 4032 - M24 8 - A2G		1
DB401	15	Болт с шестигранной головкой ISO 4014 24x65 8.8 VZ		1
78105401	16	КРОНШТЕЙН САТ ХХ02-2 (02/К3) BL 10051 3X165X 267 S355MC		1
78200112	17	Палец		2
DI084	18	ШПЛ-РАЗР 8752 10X 65 ST FLZNL-720H		2
ID206	19	Заглушка		2
DF032	20	Шайба ISO 7090 105x20x2 VZ		4
DE081	21	Стопорная гайка DIN 980 M10 8 VZ (р-р 17)		2

Мелкие детали средняя рама с 08.2019 (ЕТВ-0000000265)

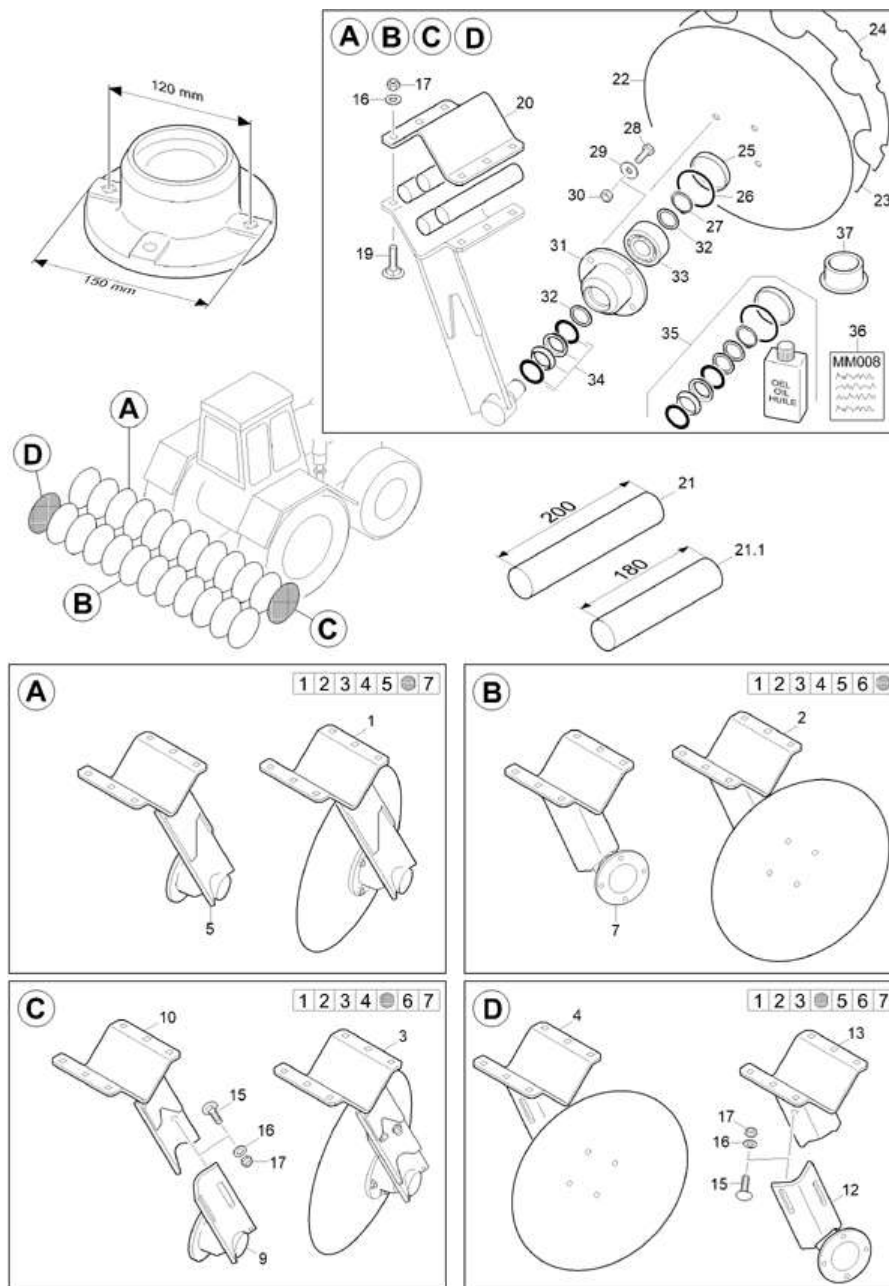
Артикул	Элемент	Описание	Комментарий	Количество
IC252	22	PE ORANGE 2		1
IC251	23	PE NATUR M.DRUCK		1

Усиление накладок нижних тяг (ЕТВ-021281)



Усиление накладок нижних тяг (ЕТВ-021281)

Артикул	Элемент	Описание	Количество
78103460	1	Ремкомплект усиления цент.рамы CATROS 4-5 метров	1
78103458	2	DISTANZSCHEIBE (B10)	2
DL053	3	Шайба	4
78103459	4	DISTANZELEMENT (B10)	2
DB605	5	Болт с шестигранной головкой ISO 4014 16x80 10.9 VZ	2
DE085	6	Контргайка ISO 7042 - M16 8 - A2G	2

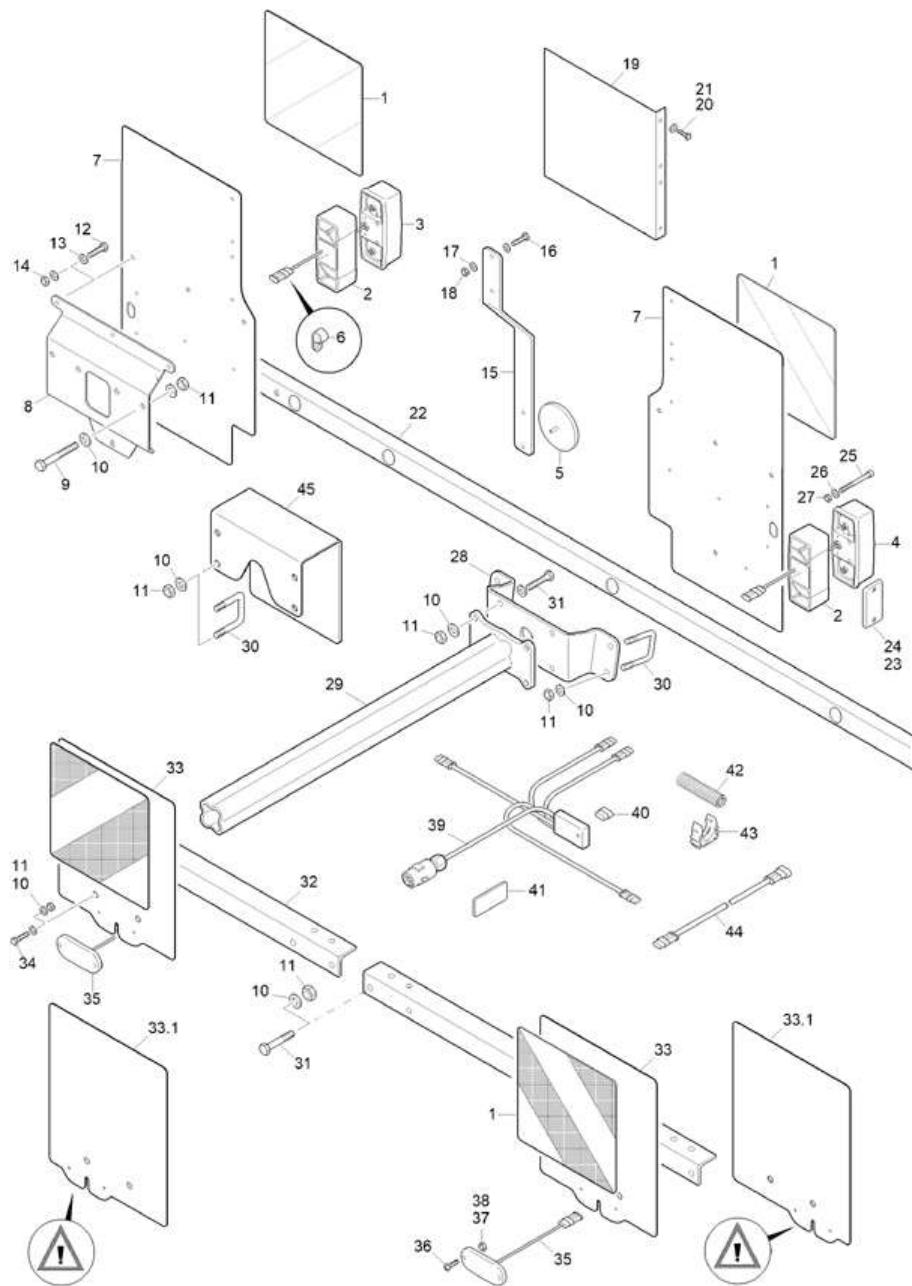


(RUS)Arme / Scheiben / Lager (ETB-021282)

Артикул	Элемент	Описание	Количество
NML	1	Больше не поставляется	1
NML	2	Больше не поставляется	1
78100907	3	Стойка диска в сборе 17.6° 17.6°	1
DA634	4	Болт с круглой головкой DIN 603 12x40 10.9 VZ	2
DD491	4	Винт с шестигранной головкой ISO 8676 10x1x30 12.9 VZ-МК	1
DE090	4	Контргайка ISO 7042 - M12 8 - A2G	6
DE327	4	Шестигранная гайка ISO 8673 M10x1 10 VZ	4
DF036	4	Шайба ISO 7093-1 105x30x25 VA	4
DF044	4	Шайба ISO 7090 13x24x25 VZ	6
XL041	4	Диск гладкий 460/4	1
78100921	4	Стойка диска 14.4 CATROS	1
78200845	4	Стойка диска 14°	1
78100969	5	Стойка диска 17.6°	1
78100970	7	Стойка диска 14.4	1
78100919	9	Стойка диска 17.6°	1
78200844	10	Стойка диска 17°	1
78100921	12	Стойка диска 14.4 CATROS	1
78200845	13	Стойка диска 14°	1
DA634	15	Болт с круглой головкой DIN 603 12x40 10.9 VZ	2
DF044	16	Шайба ISO 7090 13x24x25 VZ	6
DE090	17	Контргайка ISO 7042 - M12 8 - A2G	6
DA329	19	Болт с круглой головкой DIN 603 12x35 10.9 VZ	4
78400004	20	ЛС 19903 8,0А Х1500Х4000 09Г2С	1

(RUS)Arme / Scheiben / Lager (ETB-021282)

Артикул	Элемент	Описание	Количество
78104606	21	RUNDSCHNUR A169/02 NR 70SHORE A	4
78104839	21.1	RUNDSCHNUR A169/02 NR 70SHORE A	4
XL041	22	Диск гладкий 460/4	1
XL043	23	Диск зубчатый 460/4	1
XL044	24	Диск с мелкими зубьями 460/4	1
78101010	25	# Колпак защитный черный	1
FC184	26	Кольцо уплотнительное	1
DL088	27	Кольцо стопорное	1
DD491	28	Винт с шестигранной головкой ISO 8676 10x1x30 12.9 VZ-МК	4
DF036	29	Шайба ISO 7093-1 105x30x25 VA	4
DE327	30	Шестигранная гайка ISO 8673 M10x1 10 VZ	4
78101200	31	Корпус ступицы	1
DL018	32	Шайба	2
CC014	33	Шарикоподшипник	1
FA078	34	Кольцо уплотнительное	1
78100977	35	Компл. упл. кроншт. диска LK120 б. подш.	1
MM008	36	RA F.SCHEIBENELEMENTE	1
78100966	37	Втулка монтажная	1



(RUS)Beleuchtung (ETB-021283)

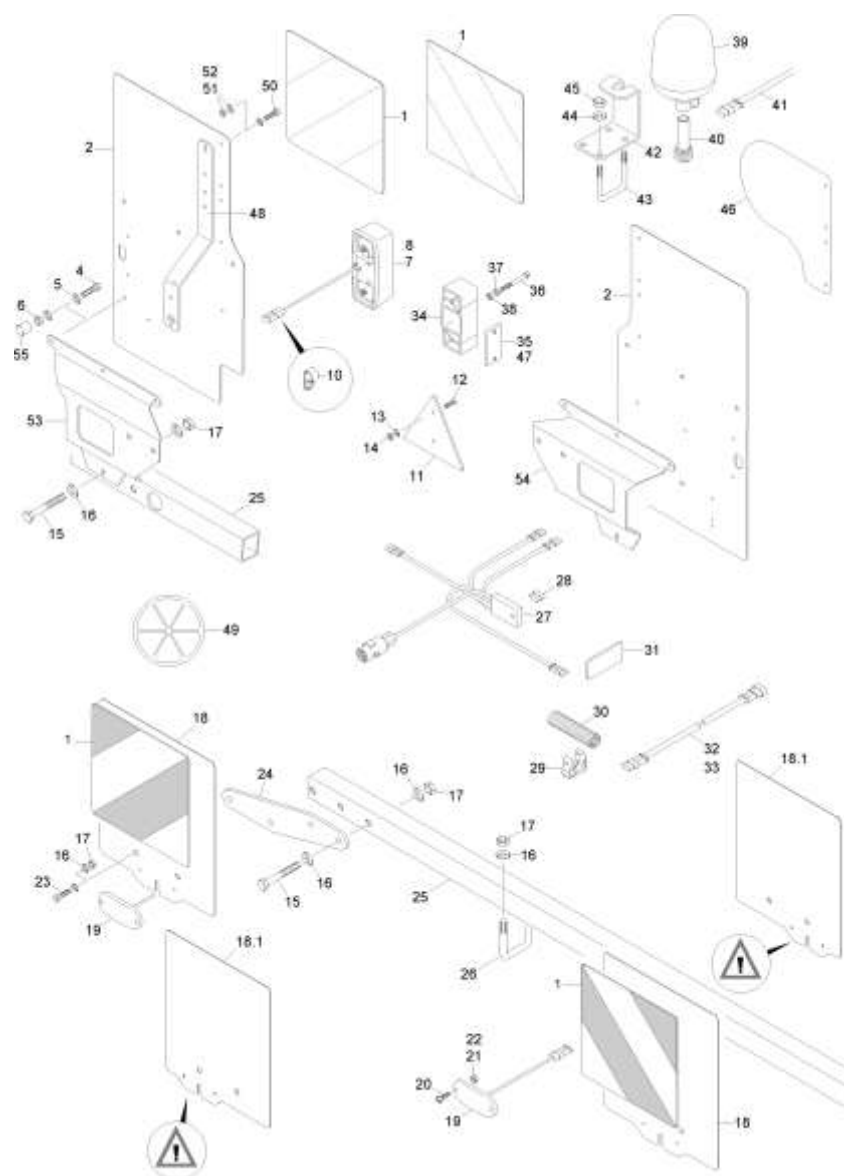
Артикул	Элемент	Описание	Комментарий	Количество
935297	1	Ремкомплект (наклейка)		1
NA201	2	Проставка-кронштейн для заднего фонаря		2
NA186	3	Фонарь правый		1
NA185	4	Фонарь (SRG)		1
ND006	5	Световозвращатель красный		2
KE024	6	Кронштейн		4
78103033	7	Пластина задняя		2
78103480	8	HALTER BELEUCHTUNG (02/K3)		1
DB247	9	Болт с шестигранной головкой ISO 4014 12x80 8.8 VZ		4
DF044	10	Шайба ISO 7090 13x24x25 VZ		36
DE082	11	Стопорная гайка ISO 7042 M12 8 VZ		20
DC035	12	Болт с шестигранной головкой ISO 4017 8x25 8.8 VZ		8
DF020	13	Шайба ISO 7090 84x16x16 VZ		16
DE080	14	Стопорная гайка ISO 7042 M8 8 VZ		8
78103045	15	HALTEBLECH REFLEKTOR RUND (02/K3)		2
DC007	16	Болт с шестигранной головкой ISO 4017 5x16 8.8 VZ		4
DF006	17	Шайба		8
DE302	18	Гайка		4
78103005	19	HALTER FR-KIT UNI (02/K3)	Для Франции	2
DC018	20	Болт с шестигранной головкой ISO 4017 6x20 8.8 VZ		8
DF010	21	Шайба		8
78103000	22	PROFIL BEL 2012 (02/K3)		1
ND047	23	RUECKSTRAHLER 91X47 GELB (SRG)		2

(RUS)Beleuchtung (ETB-021283)

Артикул	Элемент	Описание	Комментарий	Количество
DD045	24	Винт для листового металла ISO 7050 4,2x22 C-H VA		4
DA919	25	Болт с цилиндрической головкой ISO 1207 5x75 4.8 VZ		4
DF007	26	Шайба		4
DE577	27	Гайка 985 M 5 A2-70 (B40)		1
78103016	28	ZWISCHENSTUECK 10GRAD (02/K3)		1
78801411	29	VERSCHIEBEEINHEIT (02/K3)		1
962734	30	СКОБА ЕСК 12X 65X 91 (FE//ZN12//C) RD 10278 12X232 S355J2G3C+C		2
DC101	31	Болт с шестигранной головкой ISO 4017 12x45 8.8 VZ		8
78100479	32	Стойка крепления освещения		2
78103011	33	Пластина предупредительная		2
78103127	33.1	BLECH VORN BEL (02/K3)		2
DC093	34	Болт с шестигранной головкой ISO 4017 12x30 8.8 VZ		4
NA187	35	Фонарь габаритный LED		2
DD238	36	Болт с плоской головкой ISO 7045 4x16 H VA		4
DF193	37	Шайба		4
DE253	38	СТ-ГА 985 M 4 A4-70		4
NL239	39	Кабель CIR CIT BEL.		1
NF014	40	ЗАГЛУШКА НА ШТЕКЕР 3POL. AMP AMP 0-0282087-1 VERGOSSEN		1
ND014	41	СВЕТОВОЗВРАЩАТЕЛЬ 44X94 ЖЁЛТЫЙ		6
NB132	42	Шланг	Упорядочить по метражу	1
78200243	43	ФИКСАТОР KUNST. PP SCHWARZ		2

(RUS)Beleuchtung (ETB-021283)

Артикул	Элемент	Описание	Комментарий	Количество
NL181	44	Удлинительный кабель для освещения длина 1 м, 4-конт.		1
78105860	45	BLECH AMAZONEFOLIE (11/K3)		1



Освещение с 2021 (ЕТВ-0000003893)

Артикул	Элемент	Описание	Комментарий	Количество
935297	1	Ремкомплект (наклейка)		1
78103033	2	Пластина задняя		2
DC035	4	Болт с шестигранной головкой ISO 4017 8x25 8.8 VZ		8
DF020	5	Шайба ISO 7090 84x16x16 VZ		16
DE080	6	Стопорная гайка ISO 7042 M8 8 VZ		8
NA186	7	Фонарь правый		1
NA185	8	Фонарь (SRG)		1
KE024	10	Кронштейн		4
ND001	11	РЕФЛЕКТОР 3-ЕСК КРАСНЫЙ 2-ОТВ. 2 отверстия под крепления		2
DD578	12	Винт с потайной головкой ISO 10642 5x20 08.8 VZ		4
DF006	13	Шайба		4
DE302	14	Гайка		4
DB247	15	Болт с шестигранной головкой ISO 4014 12x80 8.8 VZ		8
DF044	16	Шайба ISO 7090 13x24x25 VZ		24
DE082	17	Стопорная гайка ISO 7042 M12 8 VZ		12
78103011	18	Пластина предупредительная		2
78103127	18.1	VLECH VORN BEL (02/K3)		2
NA187	19	Фонарь габаритный LED		2
DD238	20	Болт с плоской головкой ISO 7045 4x16 H VA		2
DF193	21	Шайба		2
DE253	22	СТ-ГА 985 М 4 А4-70		2
DC093	23	Болт с шестигранной головкой ISO 4017 12x30 8.8 VZ		4

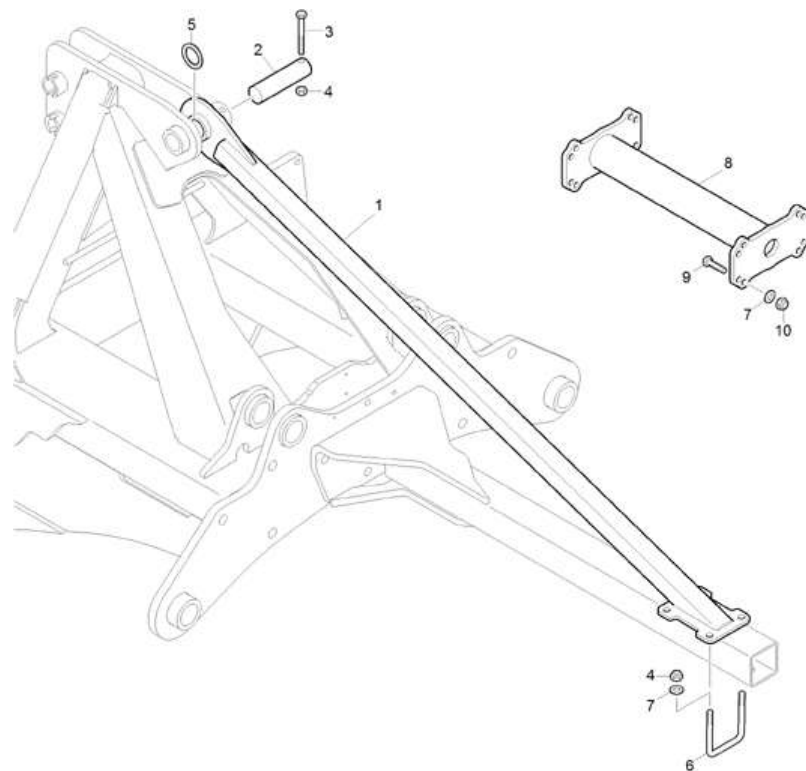
Освещение с 2021 (ЕТВ-0000003893)

Артикул	Элемент	Описание	Комментарий	Количество
78103013	24	HALTER BELEUCHTUNG VORNE (02/К3)		2
78103000	25	PROFIL BEL 2012 (02/К3)		2
962734	26	СКОБА ЕСК 12X 65X 91 (FE//ZN12//C) RD 10278 12X232 S355J2G3C+C		2
NL239	27	Кабель CIR CIT BEL.		1
NF014	28	ЗАГЛУШКА НА ШТЕКЕР 3POL. AMP AMP 0-0282087-1 VERGOSEN		1
78200243	29	ФИКСАТОР KUNST. PP SCHWARZ		19
NB132	30	Шланг	Упорядочить по метражу	1
ND014	31	СВЕТОВОЗВРАЩАТЕЛЬ 44X94 ЖЁЛТЫЙ		6
NL181	32	Удлинительный кабель для освещения длина 1 м, 4-конт.		1
NL166	33	VERLAENGERUNGSKABEL 4,0M 4POL. AMP		1
NA201	34	Проставка-кронштейн для заднего фонаря		2
ND047	35	RUECKSTRAHLER 91X47 GELB (SRG)		2
DA919	36	Болт с цилиндрической головкой ISO 1207 5x75 4.8 VZ		2
DF007	37	Шайба		2
DE577	38	Гайка 985 M 5 A2-70 (B40)		1
NA149	39	Желтый проблесковый маячок на кабине		1
NA071	40	HALTER RUNDUMKENNLEUCHTE		1
NL643	41	ANSCHLUSSKABEL RUNDUMKENNLEUCHTE 18M		1
78103036	42	HALTEBLECH RUNDUMLEUCHTE (02/К3)		1
967572	43	KL-BUEGEL ECK 10X 72X 94,5 (B10)		2
DF032	44	Шайба ISO 7090 105x20x2 VZ		4

Освещение с 2021 (ЕТВ-0000003893)

Артикул	Элемент	Описание	Комментарий	Количество
DE089	45	Стопорная гайка DIN 985 M10 8 VZ		4
78103035	46	GESCHWINDIGKEITSSCHILD FR (02/K3)		1
DD045	47	Винт для листового металла ISO 7050 4,2x22 C-H VA		4
78103045	48	HALTEBLECH REFLEKTOR RUND (02/K3)		2
ND032	49	ПРОЖЕКТОР ЗАДНИЙ D=60 БЕЛЫЙ (SRG) SELBSKLEBEND		2
DC018	50	Болт с шестигранной головкой ISO 4017 6x20 8.8 VZ		6
DE578	51	Гайка		1
DF010	52	Шайба		6
78103461	53	HALTEBLECH BEL.HI. RE. (02/K3)		1
78103462	54	HALTEBLECH BEL.HI. LI. (02/K3)		1
ID246	55	KAPSTO-KAPPE 280 ER 8		1

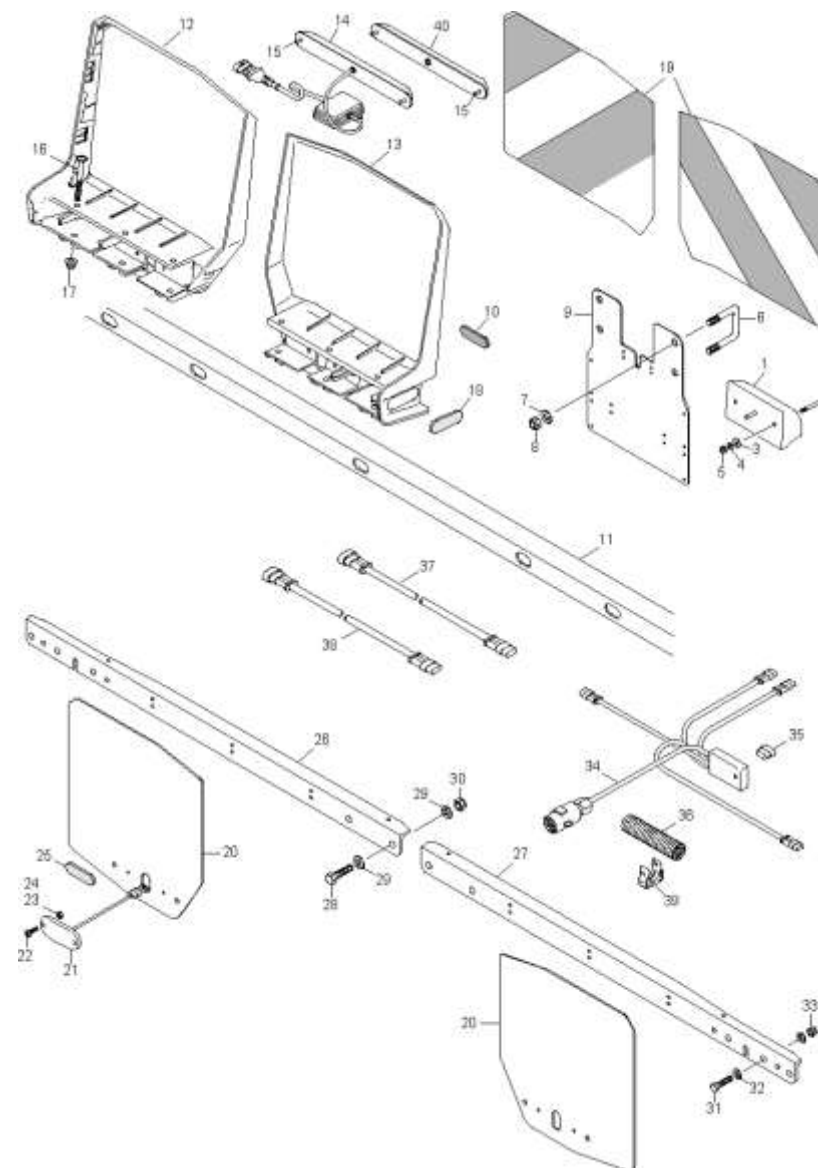
(RUS)Abstützung / Verlängerung Beleuchtung (ETB-021284)



(RUS)Abstützung / Verlängerung Beleuchtung (ETB-021284)

Артикул	Элемент	Описание	Количество
78105813	1	ABSTUETZUNG BELEUCHTUNG-2 (02/K3)	1
78107226	2	BOLZEN A1 40X150X12.5X13 (B10)	1
DB471	3	Болт с шестигранной головкой ISO 4014 12x80 12.9 VZ	1
DE082	4	Стопорная гайка ISO 7042 M12 8 VZ	5
DL410	5	PA-SHB 988 42X 52X1,0 DC01C490 (B01)	1
3799210	6	Болт U-образный	2
DF044	7	Шайба ISO 7090 13x24x25 VZ	8
78801691	8	VERLAENGERUNG (02/K3)	1
DB060	9	Болт с шестигранной головкой ISO 4014 12x45 8.8 VZ	4
DE090	10	Контргайка ISO 7042 - M12 8 - A2G	4

Светодиодное освещение для движения по дороге (1) с 6.2019 (ЕТВ-021285)



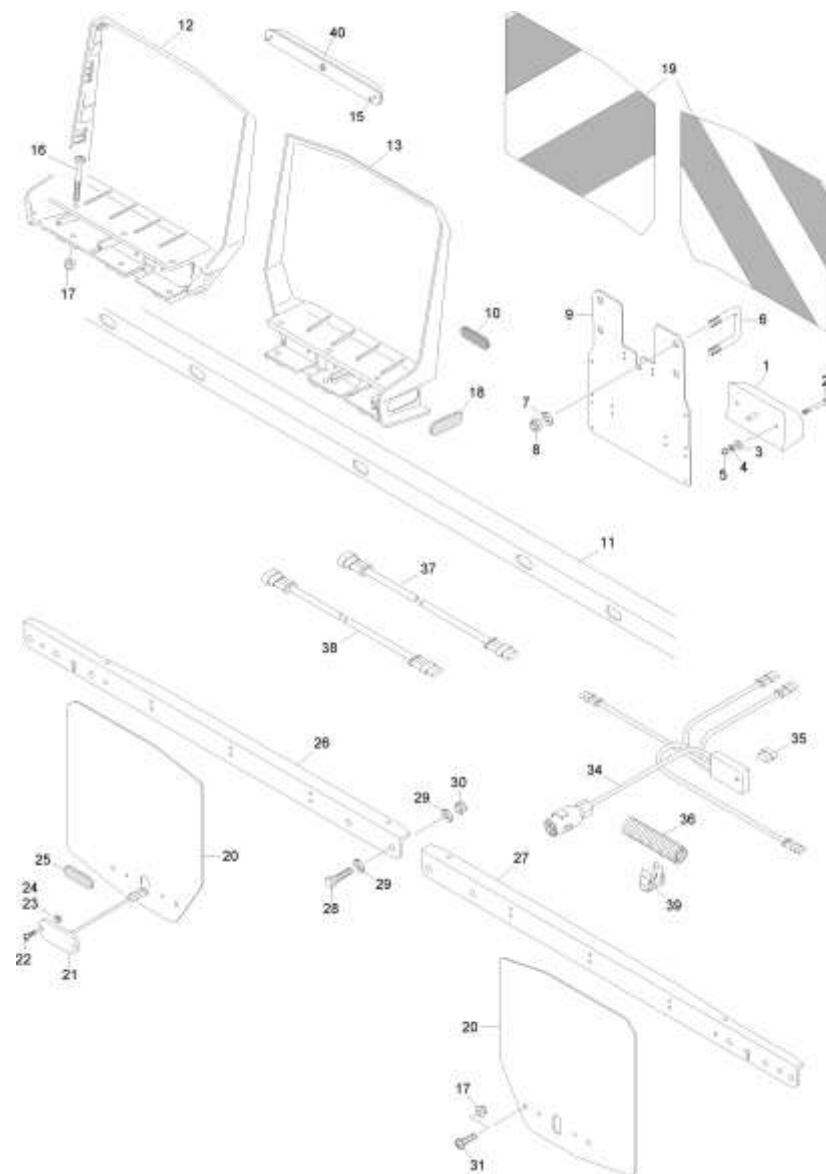
Светодиодное освещение для движения по дороге (1) с 6.2019 (ЕТВ-021285)

Артикул	Элемент	Описание	Комментарий	Количество
NA217	1	ОСВЕЩЕНИЕ НОМЕРНОГО ЗНАКА LED (SRG)		1
DD435	2	Болт с плоской головкой ISO 7045 4x40 H VA		2
DF438	3	ШБ 34816 4,3X12X1 PA66 NT		2
DF193	4	Шайба		2
DE253	5	СТ-ГА 985 М 4 А4-70		2
962734	6	СКОБА ЕСК 12X 65X 91 (FE//ZN12//C) RD 10278 12X232 S355J2G3C+C		2
DF044	7	Шайба ISO 7090 13x24x25 VZ		4
DE082	8	Стопорная гайка ISO 7042 M12 8 VZ		4
105330	9	KENNZEICHENTRAEGER (02/K3)		1
ND065	10	RUECKSTRAHLER 70X22 ROT KLEBEND (SRG)		4
78103478	11	PROFIL BELEUCHTUNG (02/K5)		1
105334	12	LEUCHTEN- U. WARNTRAEGER RE. LED		1
105335	13	LEUCHTEN- U. WARNTRAEGER LI. LED		1
NA220	14	Фонари габаритные задние LED		2
DD489	15	Винт с полукруглой головкой 4x16 TX20 VA		2
DD658	16	Винт с полукруглой головкой DIN 34805-2 6x30 TX30 VA		6
DE545	17	СТ-ГА 1663 М 8 А2 (В40) (DE)		6
ND064	18	Светоотражатель		2
108190	19	REP.-SATZ WARNFOLIEN		2
216370	20	BLECH (05/K5LF)		2
NA187	21	Фонарь габаритный LED		2
DD238	22	Болт с плоской головкой ISO 7045 4x16 H VA		4

Светодиодное освещение для движения по дороге (1) с 6.2019 (ЕТВ-021285)

Артикул	Элемент	Описание	Комментарий	Количество
DF004	23	SHB 7089 4,3X 9X0,8 200HV (B01)		4
DE308	24	SI-MU 985 M 4 8 (B01)		4
ND066	25	Светоотражатель 70X22		2
78106861	26	HALTER RE BEL (02/K3)		1
78106818	27	HALTER LI BEL (02/K3)		1
DC101	28	Болт с шестигранной головкой ISO 4017 12x45 8.8 VZ		4
DF044	29	Шайба ISO 7090 13x24x25 VZ		8
DE082	30	Стопорная гайка ISO 7042 M12 8 VZ		4
DC035	31	Болт с шестигранной головкой ISO 4017 8x25 8.8 VZ		4
DF020	32	Шайба ISO 7090 84x16x16 VZ		8
DE080	33	Стопорная гайка ISO 7042 M8 8 VZ		4
NL239	34	Кабель CIR CIT BEL.		1
NF014	35	ЗАГЛУШКА НА ШТЕКЕР 3POL. AMP AMP 0-0282087-1 VERGOSEN		1
NB132	36	Шланг	Упорядочить по метражу	1
NL182	37	Кабель удлинительный 2,0М 4POL. AMP (освещение)		1
NL1315	38	ADAPTERKABEL BEGRENZUNGSLEUCHTE		1
78200243	39	ФИКСАТОР KUNST. PP SCHWARZ		2
NA278	40	Фонарь светодиодный		2

Светодиодное освещение для движения по дороге (1) с 1.2021 (ЕТВ-0000004022)



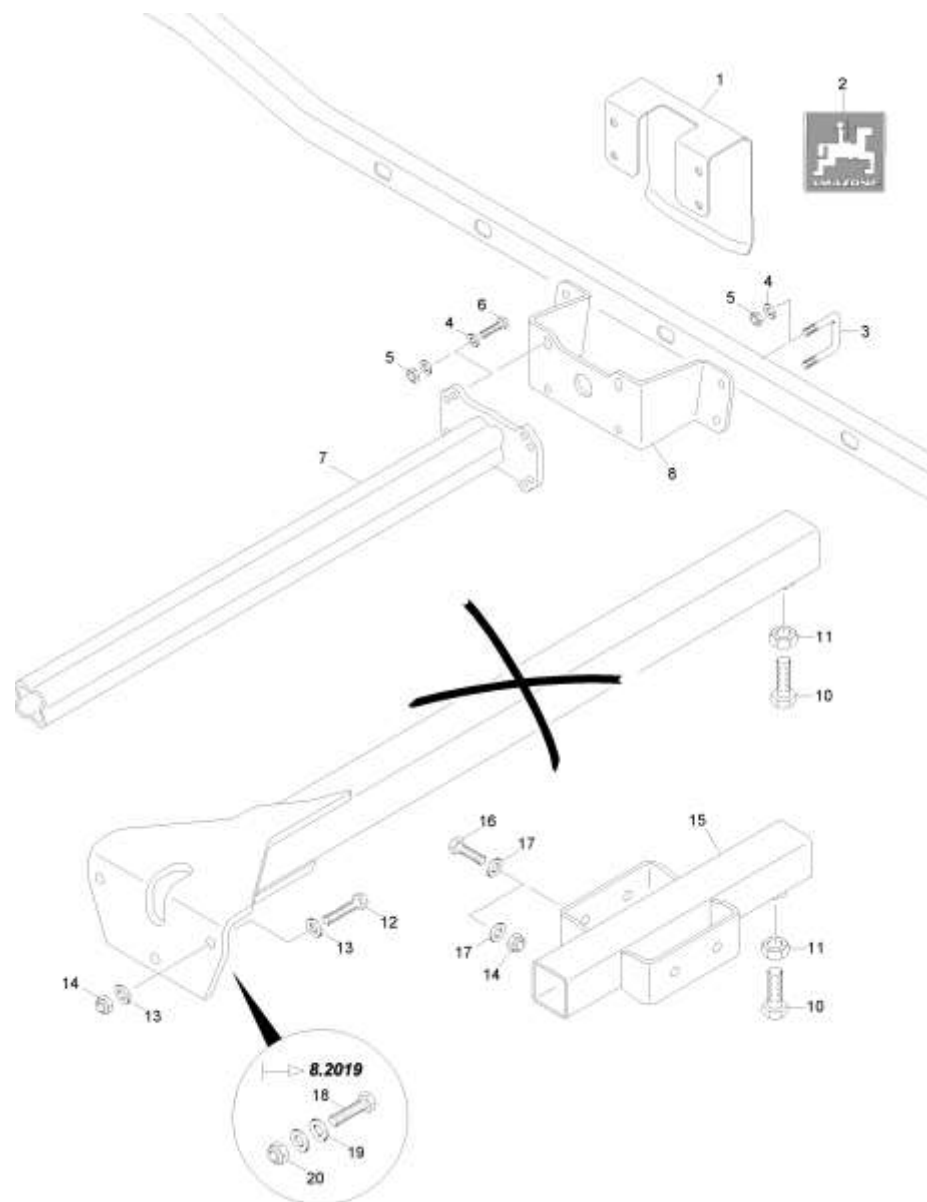
Светодиодное освещение для движения по дороге (1) с 1.2021 (ЕТВ-0000004022)

Артикул	Элемент	Описание	Комментарий	Количество
NA217	1	ОСВЕЩЕНИЕ НОМЕРНОГО ЗНАКА LED (SRG)		1
DD435	2	Болт с плоской головкой ISO 7045 4x40 H VA		2
DF438	3	ШБ 34816 4,3X12X1 PA66 NT		2
DF193	4	Шайба		2
DE253	5	СТ-ГА 985 M 4 A4-70		2
962734	6	СКОБА ЕСК 12X 65X 91 (FE//ZN12//C) RD 10278 12X232 S355J2G3C+C		2
DF044	7	Шайба ISO 7090 13x24x25 VZ		4
DE082	8	Стопорная гайка ISO 7042 M12 8 VZ		4
105330	9	KENNZEICHENTRAEGER (02/K3)		1
ND065	10	RUECKSTRAHLER 70X22 ROT KLEBEND (SRG)		4
78103478	11	PROFIL BELEUCHTUNG (02/K5)		1
105334	12	LEUCHTEN- U. WARNTRAEGER RE. LED		1
105335	13	LEUCHTEN- U. WARNTRAEGER LI. LED		1
DD489	15	Винт с полукруглой головкой 4x16 TX20 VA		2
DD658	16	Винт с полукруглой головкой DIN 34805-2 6x30 TX30 VA		6
DE545	17	СТ-ГА 1663 M 8 A2 (B40) (DE)		8
ND064	18	Светоотражатель		2
108190	19	REP.-SATZ WARNFOLIEN		2
216370	20	BLECH (05/K5LF)		2
NA187	21	Фонарь габаритный LED		2
DD238	22	Болт с плоской головкой ISO 7045 4x16 H VA		4
DF004	23	SHB 7089 4,3X 9X0,8 200HV (B01)		4

Светодиодное освещение для движения по дороге (1) с 1.2021 (ЕТВ-0000004022)

Артикул	Элемент	Описание	Комментарий	Количество
DE308	24	SI-MU 985 M 4 8 (B01)		4
ND066	25	Светоотражатель 70X22		2
78103466	26	BEL. WINKEL RE (02/K3)		1
78103467	27	BEL. WINKEL LI (02/K3)		1
DC101	28	Болт с шестигранной головкой ISO 4017 12x45 8.8 VZ		4
DF044	29	Шайба ISO 7090 13x24x25 VZ		8
DE082	30	Стопорная гайка ISO 7042 M12 8 VZ		4
DD564	31	Винт с полукруглой головкой DIN 34805-2 8x20 TX45 VA		4
NL239	34	Кабель CIR CIT BEL.		1
NF014	35	ЗАГЛУШКА НА ШТЕКЕР 3POL. AMP AMP 0-0282087-1 VERGOSEN		1
NB132	36	Шланг	Упорядочить по метражу	1
NL182	37	Кабель удлинительный 2,0М 4POL. AMP (освещение)		1
NL1315	38	ADAPTERKABEL BEGRENZUNGSLEUCHTE		1
78200243	39	ФИКСАТОР KUNST. PP SCHWARZ		2
NA278	40	Фонарь светодиодный		2

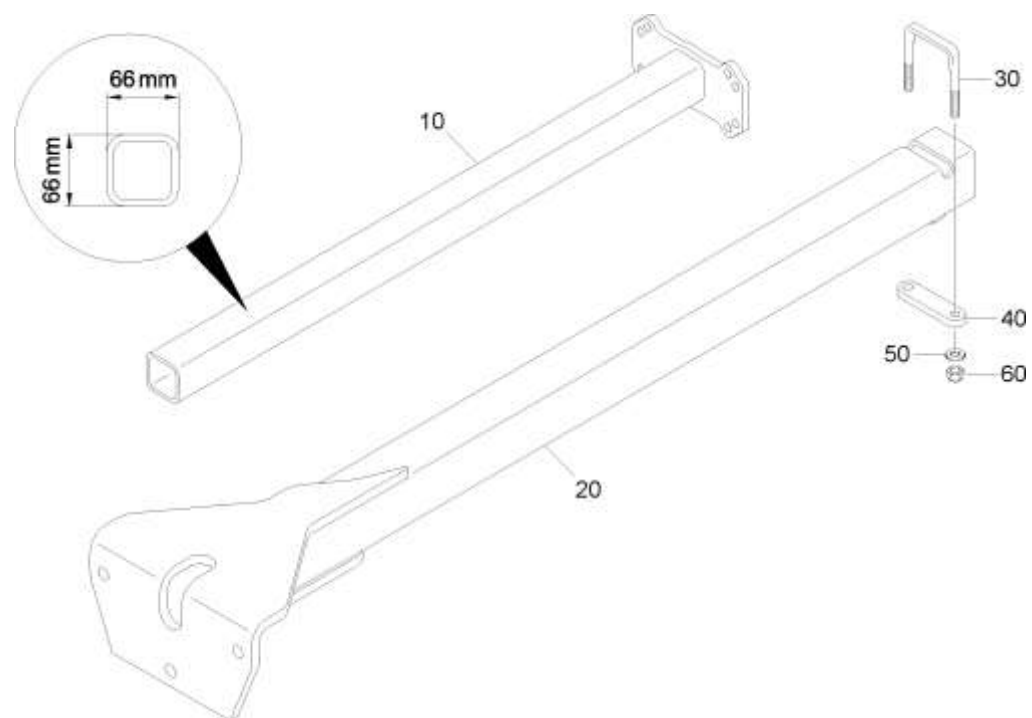
Светодиодное освещение для движения по дорогам (2) с 6.2019 (ЕТВ-021286)



Светодиодное освещение для движения по дорогам (2) с 6.2019 (ЕТВ-021286)

Артикул	Элемент	Описание	Количество
105311	1	LOGOTRAEGER (11/К3)	1
105310	2	LOGO PLASTISCH	1
962734	3	СКОБА ЕСК 12X 65X 91 (FE//ZN12//C) RD 10278 12X232 S355J2G3C+C	4
DF044	4	Шайба ISO 7090 13x24x25 VZ	16
DE082	5	Стопорная гайка ISO 7042 M12 8 VZ	12
DC101	6	Болт с шестигранной головкой ISO 4017 12x45 8.8 VZ	4
78801411	7	VERSCHIEBEEINHEIT (02/К3)	1
78106843	8	ZWISCHENSTUECK 10GRAD LANG (02/К3)	1
DB401	10	Болт с шестигранной головкой ISO 4014 24x65 8.8 VZ	1
DE112	11	Шестигранная гайка ISO 4032 - M24 8 - A2G	1
DB386	12	Болт с шестигранной головкой ISO 4014 16x70 8.8 VZ	3
DF449	13	Шайба	6
DE085	14	Контргайка ISO 7042 - M16 8 - A2G	3
78106855	15	HALTER BEL CAT X002-2 GD (02/К3)	1
DC128	16	Болт с шестигранной головкой ISO 4017 16x50 8.8 VZ	4
DF077	17	Шайба	8
DB392	18	Болт с шестигранной головкой ISO 4014 20x65 8.8 VZ	3
DF392	19	Шайба	6
DE086	20	СТ-ГА 7042 M20 8 A2G	3

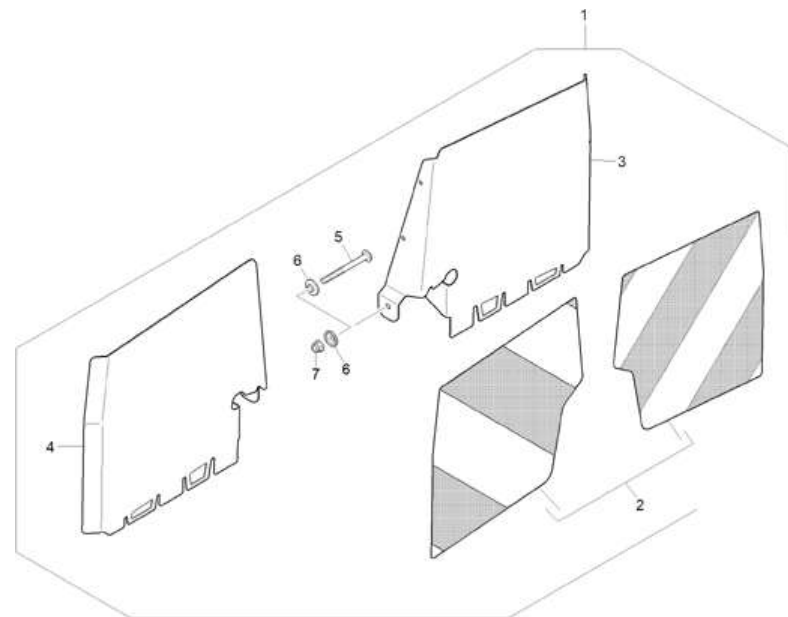
Конверсионный комплект скользящей трубы (ЕТВ-0000011561)



Конверсионный комплект скользящей трубы (ЕТВ-0000011561)

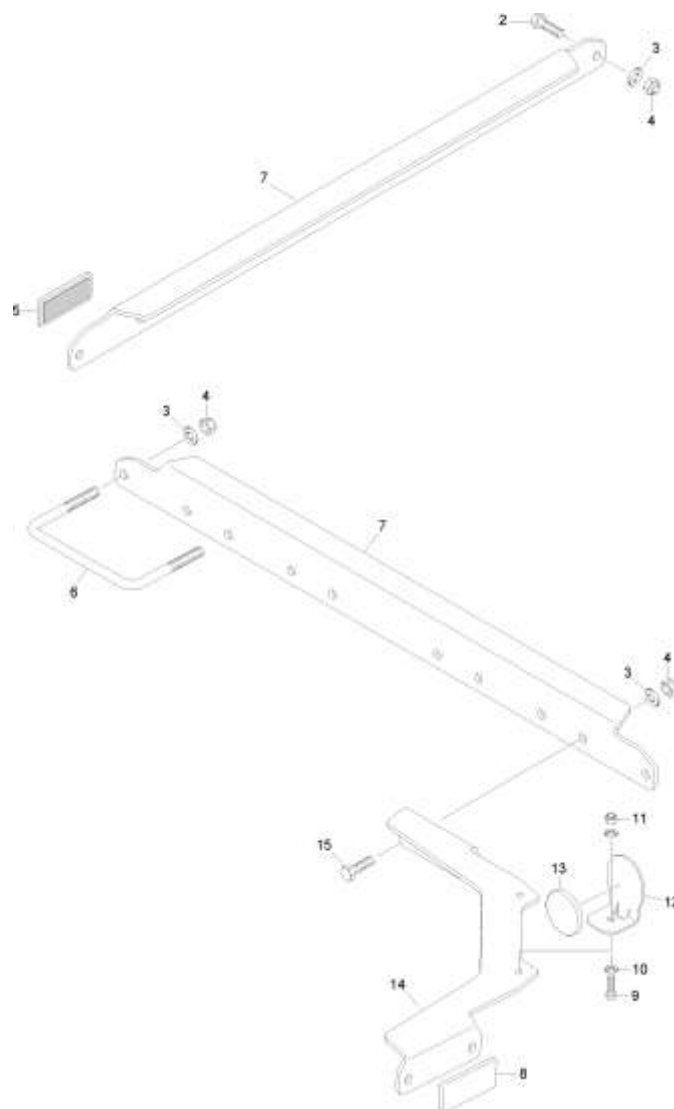
Артикул	Элемент	Описание	Количество
78103290	10	TELESKOPROHR (02/K3)	1
78103289	20	HALTER TELESKOPROHR CAT (02/K3)	1
211817	30	Скоба	1
78108518	40	GEGENBLECH 80ER KASTEN (B10)	1
DF044	50	Шайба ISO 7090 13x24x25 VZ	2
DE082	60	Стопорная гайка ISO 7042 M12 8 VZ	2

Комплект освещения для Франции с 6.2019 (ЕТВ-021287)



Комплект освещения для Франции с 6.2019 (ЕТВ-021287)

Артикул	Элемент	Описание	Количество
105318	1	Боковые предупр. таблички для освещения для складных навесных машин	1
108191	2	REP.-SATZ WARNFOLIEN FRANKREICH	1
105322	3	WARNTAFELHALTER FRA LI. (05/K5)	1
105321	4	WARNTAFELHALTER FRA RE. (05/K5)	1
DD686	5	Винт с полукруглой головкой DIN 34805-2 8x90 TX45 VA	2
101171	6	KUNST: PP+60%GF	4
DE545	7	СТ-ГА 1663 М 8 А2 (В40) (DE)	2



Обозначение согласно ГОСТ (ЕТВ-021288)

Артикул	Элемент	Описание	Количество
DC101	2	Болт с шестигранной головкой ISO 4017 12x45 8.8 VZ	4
DF044	3	Шайба ISO 7090 13x24x25 VZ	16
DE082	4	Стопорная гайка ISO 7042 M12 8 VZ	12
ND051	5	СВЕТОВОЗВРАЩАТЕЛЬ 44X94 БЕЛЫЙ (DE)	2
78200703	6	Кронштей угловой	2
78103268	7	STREBE (02/K3)	1
ND022	8	RUECKSTRAHLER 44X94 ROT (SRG)	2
DC035	9	Болт с шестигранной головкой ISO 4017 8x25 8.8 VZ	2
DF020	10	Шайба ISO 7090 84x16x16 VZ	4
DE121	11	Стопорная гайка DIN 985 M8 8 VZ	2
78103047	12	REFLEKTOR WINKEL (02/K3)	2
ND019	13	РЕФЛЕКТОР ЖЕЛТ. D=60 SELBSTKL.	2
78802213	14	BLECHWINKEL (02/K3)	2
DC094	15	Болт с шестигранной головкой ISO 4017 12x35 8.8	4

(RUS)Hydraulik (ETB-021289)

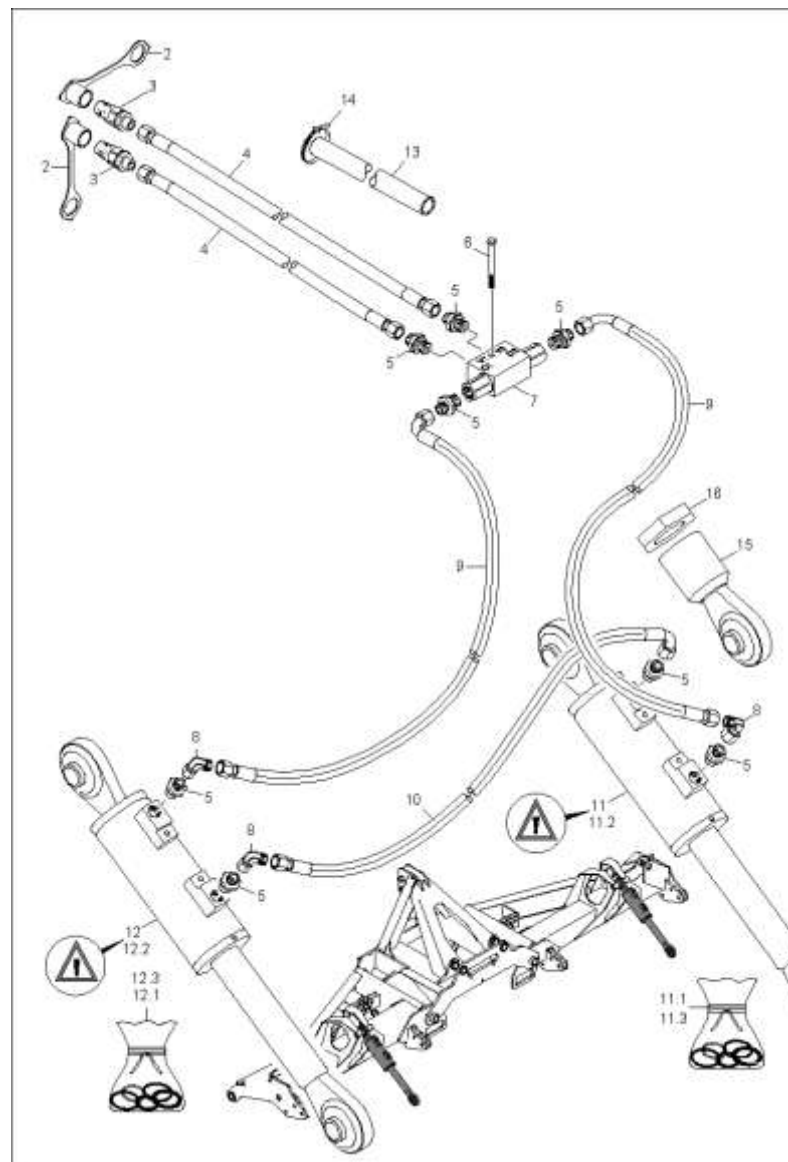
Артикул	Элемент	Описание	Комментарий	Количество
GA054	1	Гидравлический цилиндр D-100-50-630-955		2
Y351900501*	1.1	Ремкомплект GA150/GA054/GA109/GA385 GA274/GA436/GA420 (FA)		1
FE053*	1.2	Ремкомплект для GA054		1
66500570*	1.2	РЕМКОМПЛЕКТ ДЛЯ GA054RU	С 09.2022	1
66500571*	1.2	РЕМКОМПЛЕКТ ДЛЯ GA054RU1; 436RU1; 515RU1	С 11.2022	1
GD188	2	Тормозной клапан опускания двойной упр.		2
GC174	3	Прямой ввертной штуцер ISO 8434-1-SDS-L8xG3/8-B VZ		7
GC061	4	T-образный соединительный штуцер ISO 8434-1-SWOBT-L8 VZ		1
DF060	5	Шайба		1
GC173	6	Прямое переборочное резьбовое соединение ISO 8434-1- BHSLN-L8 VZ		1
GC034	7	Угловой штуцер ISO 8434-1-SWOE-L8 VZ		4
GD405	8	Разделитель потока 0-25 л/мин		1
DB009	9	Болт с шестигранной головкой ISO 4014 6x90 8.8 VZ		2
DF010	10	Шайба		2
DC290	11	Болт с шестигранной головкой ISO 4017 6x55 8.8 VZ		2
DE303	12	Гайка		2
GC110	13	Переходной штуцер ISO 8434-1-RDSW-L15-L8 VZ		2
GD616	14	Клапан огранич. хода с ручкой и пружиной 13-L15		1
EF128	15	Серьга соединительная		1
EF251	16	Трос		1
GD052	18	Штекер быстроразъемного соединения 241-1A 12,5 8L-14x1,5		2

(RUS)Hydraulik (ETB-021289)

Артикул	Элемент	Описание	Комментарий	Количество
GD008	19	Пылезащитный колпак для штекера 12,5		2
GB101	21	Гидравлический шланг DN06 L=1250 mm		5
GB102	22	Гидравлический шланг DN06 L=2000 mm		2

***Внимание! При заказе уточнить артикул вышестоящего узла.**

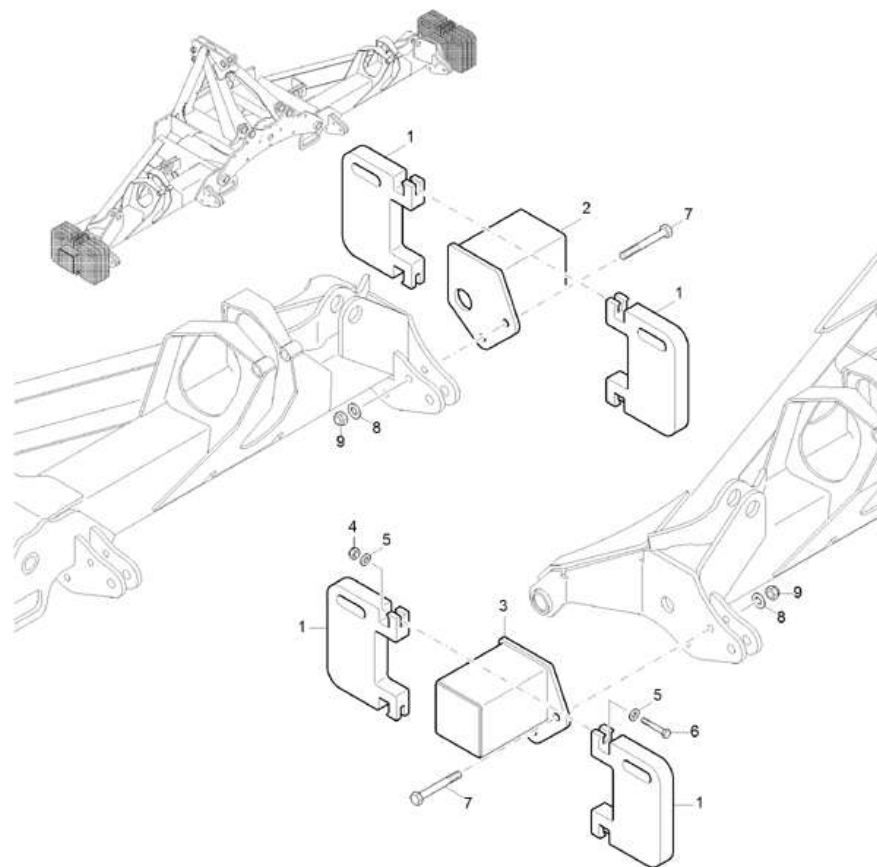
(RUS)Hydraulik Tiefeneinstellung (ETB-021290)



(RUS)Hydraulik Tiefeneinstellung (ETB-021290)

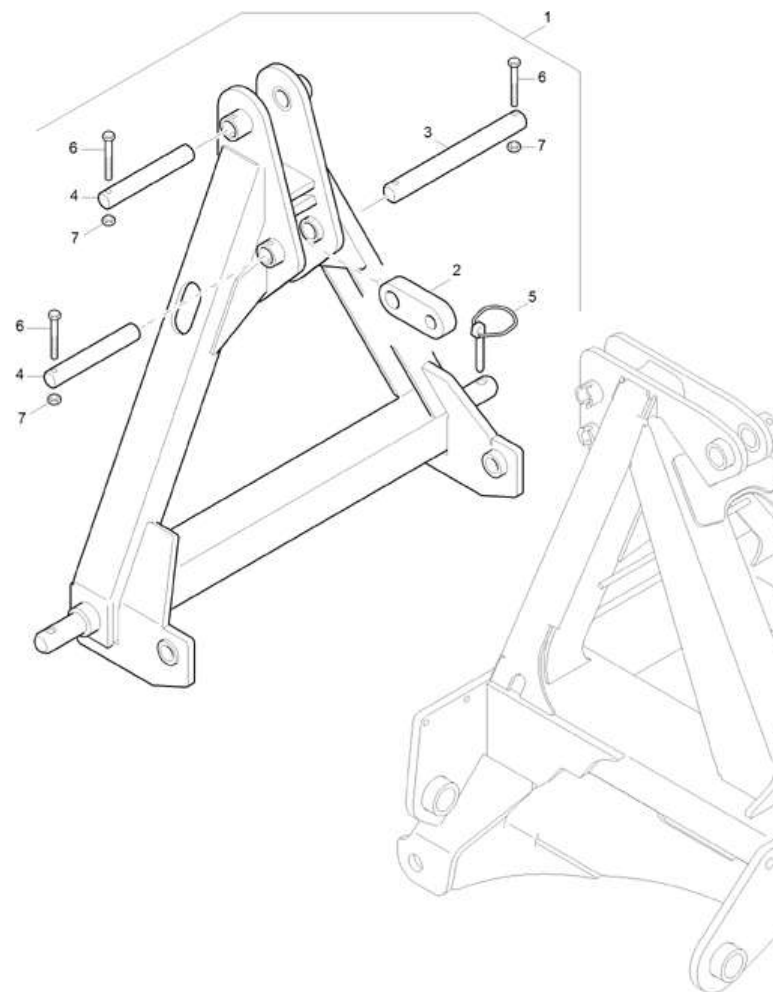
Артикул	Элемент	Описание	Количество
GD008	2	Пылезащитный колпак для штекера 12,5	2
GD052	3	Штекер быстроразъемного соединения 241-1A 12,5 8L-14x1,5	2
GB101	4	Гидравлический шланг DN06 L=1250 mm	2
GC174	5	Прямой ввертной штуцер ISO 8434-1-SDS-L8xG3/8-B VZ	8
DB009	6	Болт с шестигранной головкой ISO 4014 6x90 8.8 VZ	1
GD462	7	Обратный клапан G3/8	1
GC034	8	Угловой штуцер ISO 8434-1-SWOE-L8 VZ	3
GB102	9	Гидравлический шланг DN06 L=2000 mm	2
GB111	10	Гидравлический шланг DN06 L=3000 mm	1
GA409	11	Гидравлический цилиндр D-80-40-100-550	1
Y351880402	11.1	Ремкомплект для GA107 / GA108	1
GA409	11.2	Гидравлический цилиндр D-80-40-100-550	1
121167	11.3	DICHTSATZ F.	1
NML	12	Больше не поставляется	1
Y351890400	12.1	Ремкомплект для GA153/GA238/GA361/GA411	1
GA410	12.2	Гидравлический цилиндр D-90-40-100-550	1
YY00862	12.3	Ремкомплект для GA410 / GA411	1
GB551	13	Защитный шланг DI=40 mm L=500 mm	2
KE033	14	Стяжка	1
Y941022507	15	GELENKAUGE	1
YY00182	16	SICHERUNGSMUTTER	1

(RUS)Ballastgewichte (ETB-021291)



(RUS)Ballastgewichte (ETB-021291)

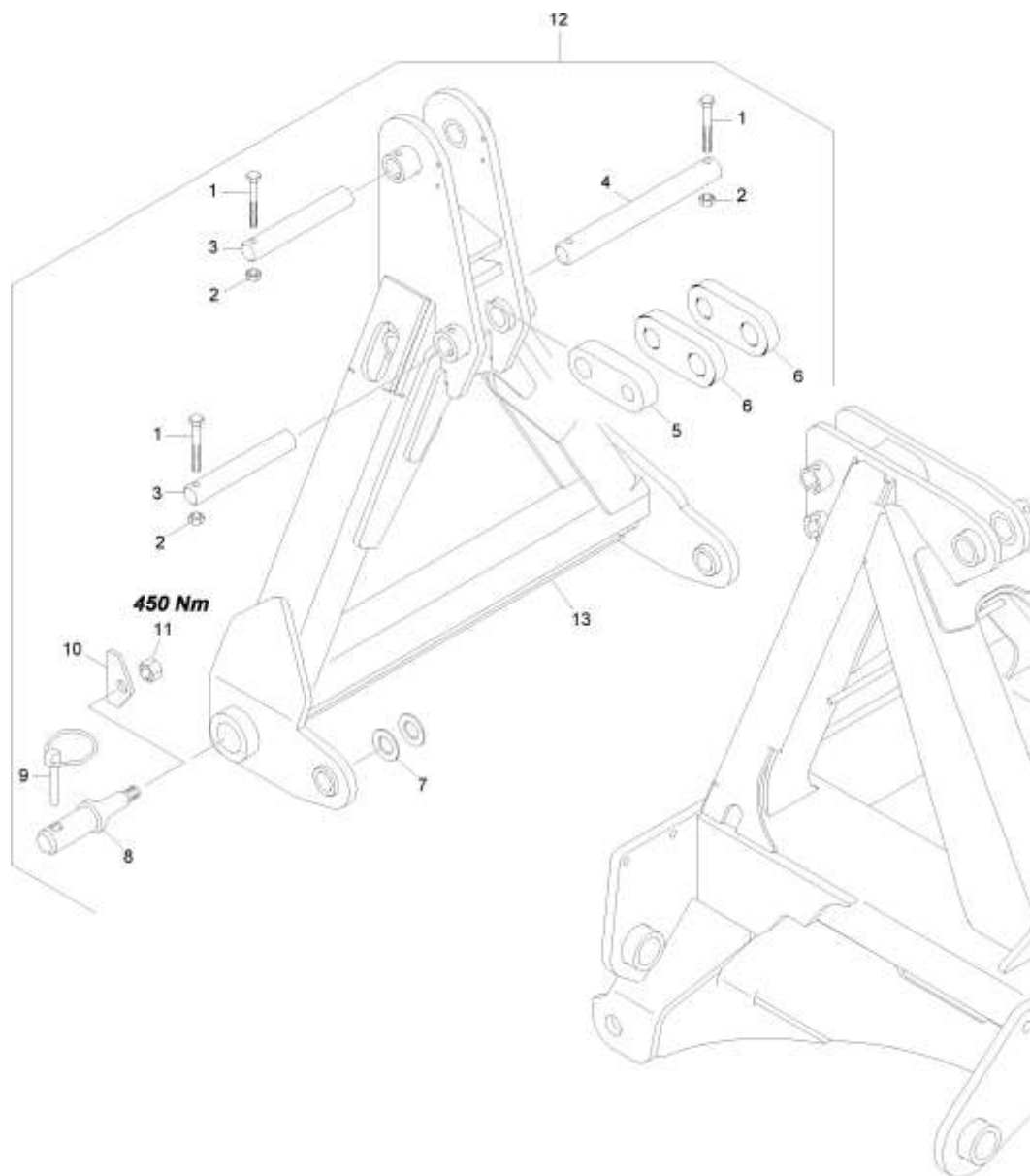
Артикул	Элемент	Описание	Количество
78200870	1	Утяжелитель	4
78201088	2	Кронштейн правый	1
78201087	3	Кронштейн левый	1
DE090	4	Контргайка ISO 7042 - M12 8 - A2G	4
DF044	5	Шайба ISO 7090 13x24x25 VZ	8
DB472	6	Болт с шестигранной головкой ISO 4014 12x90 12.9 VZ	4
DB115	7	Болт с шестигранной головкой ISO 4014 20x130 8.8 VZ	4
DF094	8	ШБ 7090 21X37X3 ST A2G	4
DE306	9	Гайка	4



(RUS)Adapterrahmen Kat. IV (ETB-021292)

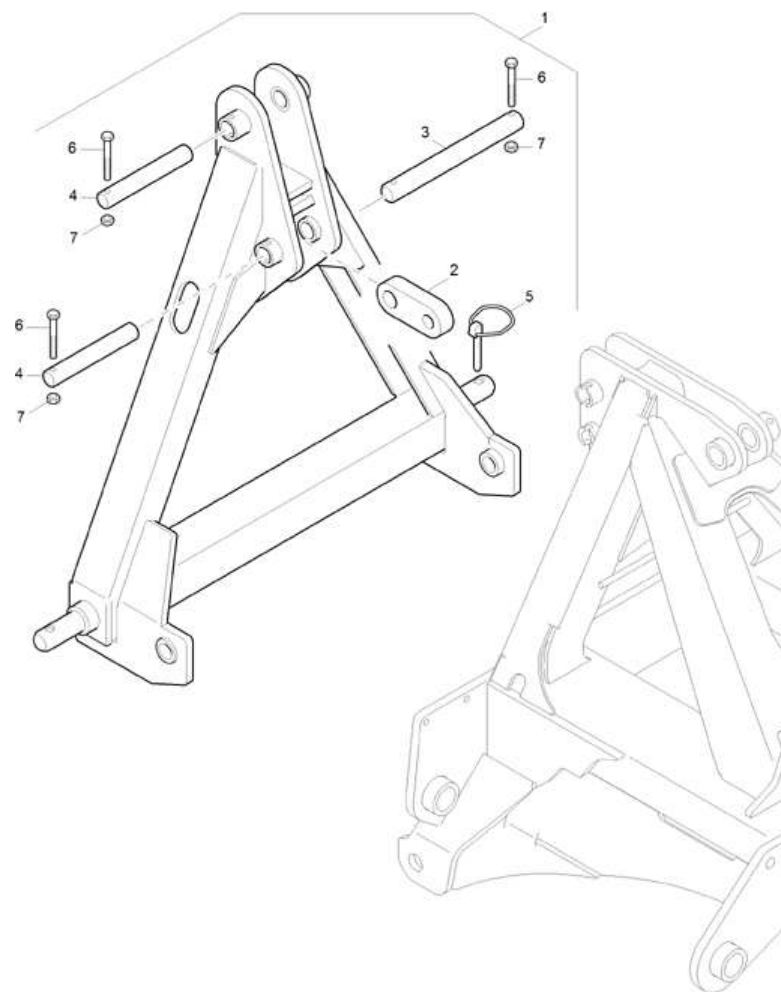
Артикул	Элемент	Описание	Количество
78100689	1	Переходная рама кат. 4	1
78100609	2	OBERLENKERHEBEL (02/K3)	1
78100697	3	Палец верхней тяги	1
78230019	4	Палец	2
DG085	5	Шплинт с фиксатором	2
DB247	6	Болт с шестигранной головкой ISO 4014 12x80 8.8 VZ	3
DE082	7	Стопорная гайка ISO 7042 M12 8 VZ	3

Переходная рама кат. IV с 12.2017 (ЕТВ-021293)



Переходная рама кат. IV с 12.2017 (ЕТВ-021293)

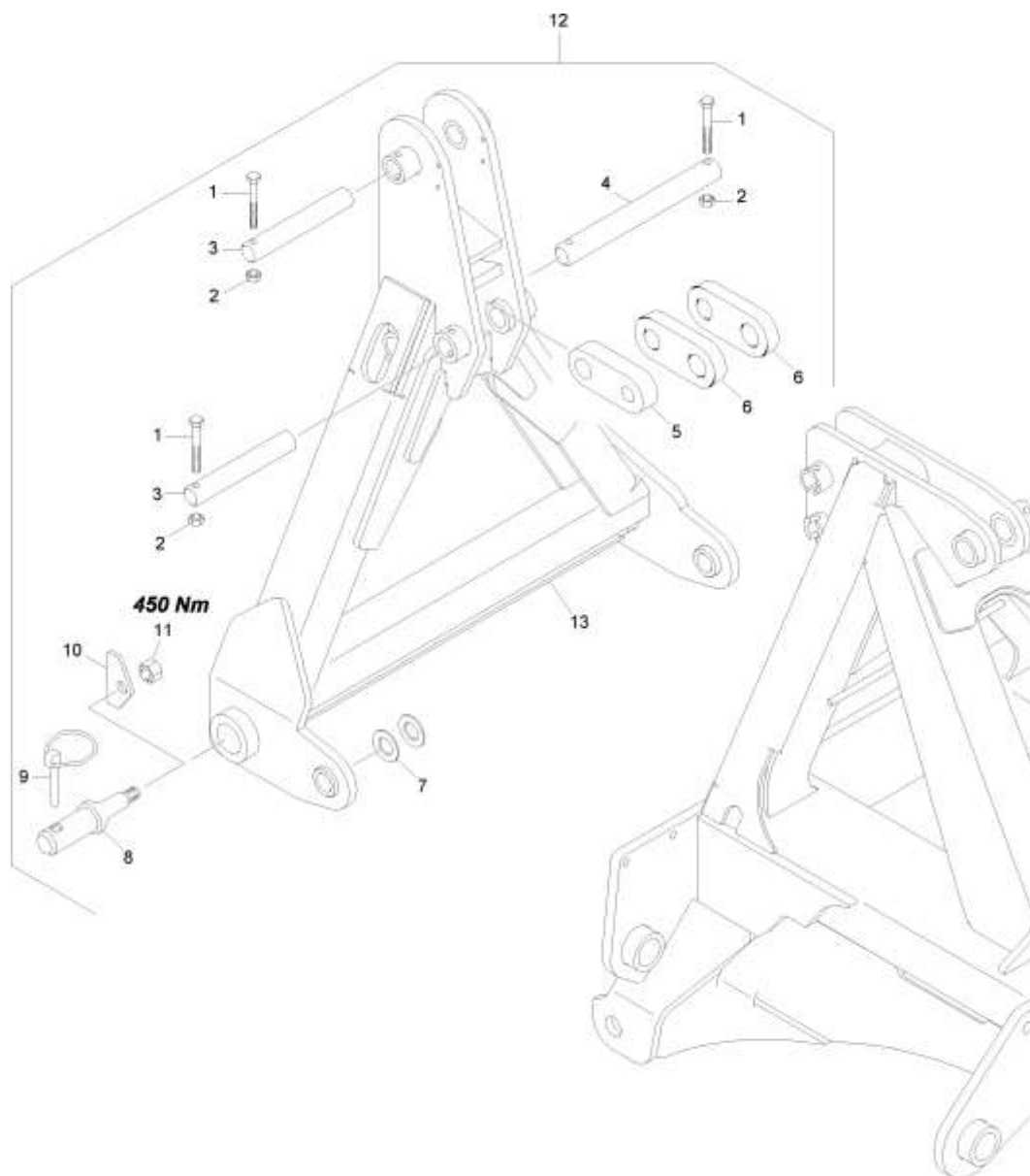
Артикул	Элемент	Описание	Комментарий	Количество
DB247	1	Болт с шестигранной головкой ISO 4014 12x80 8.8 VZ		3
DE082	2	Стопорная гайка ISO 7042 M12 8 VZ		3
78200061	3	Палец		2
78100697	4	Палец верхней тяги		1
78100609	5	OBERLENKERHEBEL (02/K3)	Для Catros, KE и KG	1
76900270	6	VERBINDUNGSBLECH (B10)	Для XTender	2
DF298	7	Шайба		4
78801318	8	ПАЛЕЦ НИЖНЕЙ ТЯГИ КАТ. 4N (B32) RD 10278 65X 246 42CrMo4+C+QT		2
DG085	9	Шплинт с фиксатором		2
78102951	10	SICHERUNGSBLECH (B10)		2
DE561	11	Гайка (DE)		2
78100689	12	Переходная рама кат. 4		1
78102940	13	ADAPTERDREIECK (02/K3)		1



(RUS)Adapterrahmen Kat. V (ETB-021294)

Артикул	Элемент	Описание	Количество
78100691	1	Переходная рама кат. K700	1
78100609	2	OBERLENKERHEBEL (02/K3)	1
78100697	3	Палец верхней тяги	1
78230019	4	Палец	2
DG085	5	Шплинт с фиксатором	2
DB247	6	Болт с шестигранной головкой ISO 4014 12x80 8.8 VZ	3
DE082	7	Стопорная гайка ISO 7042 M12 8 VZ	3





Переходная рама кат. V с 12.2017 (ЕТВ-021295)



Переходная рама кат. V с 12.2017 (ETB-021295)

Артикул	Элемент	Описание	Комментарий	Количество
DB247	1	Болт с шестигранной головкой ISO 4014 12x80 8.8 VZ		3
DE082	2	Стопорная гайка ISO 7042 M12 8 VZ		3
78200061	3	Палец		2
78100697	4	Палец верхней тяги		1
78100609	5	OBERLENKERHEBEL (02/K3)	Для Catros, KE и KG	1
76900270	6	VERBINDUNGSBLECH (B10)	Для XTender	2
DF298	7	Шайба		4
78102950	8	UNTERLENKERBOLZEN КАТ. K700 (B32)		2
DG085	9	Шплинт с фиксатором		2
78102951	10	SICHERUNGSBLECH (B10)		2
DE561	11	Гайка (DE)		2
78100691	12	Переходная рама кат. K700		1
78102940	13	ADAPTERDREIECK (02/K3)		1

Утверждение типа для США/Канады (1) (ETB-000003875)

 <p>WARNING</p> <ul style="list-style-type: none"> Read and understand the operator's manual before operating this machine. Lire et comprendre le manuel d'utilisation avant d'utiliser cette machine. Lea y comprenda el manual de operation antes de usar esta maquina. 	10	 <p>WARNING</p> <p>CUTTING HAZARD</p> <ul style="list-style-type: none"> Disconnect power, secure tractor and machine and wait until all parts have stopped moving before approaching the danger area. Wait until all parts have stopped moving before entering into the danger point. 	50	<p>IMPORTANT</p> <p>ATTACHMENT POINT</p> 	<p>WARNING</p>  <p>HYDRAULIC SYSTEM POWER</p> <ul style="list-style-type: none"> Avoid hydraulic system failures and serious injuries. Never exceed the maximum hydraulic system pressure of 3,045 psi or 210 bar
 <p>WARNING</p> <p>CRUSH HAZARD</p> <ul style="list-style-type: none"> Ensure that no one is in the danger area of the machine when you connect the tractor and machine and/or operate the tractor's 3-point lifting system. Only operate the tractor's 3-point lifting system from the designated workstation. 	20	 <p>WARNING</p> <p>HIGH PRESSURE HYDRAULIC OIL IS HAZARDOUS.</p> <ul style="list-style-type: none"> Never use your hands to locate or plug any leak in the hydraulic hoses. If hydraulic oil penetrates your skin, seek immediate medical attention. 	60	120	90
 <p>WARNING</p> <p>MOVING WING HAZARD</p> <ul style="list-style-type: none"> Make sure nobody is in the danger area. 	30	 <p>WARNING</p> <p>FALL HAZARD</p> <ul style="list-style-type: none"> Never ride on the machine. Keep others from climbing onto or riding on the machine. 	70	100	 <p>WARNING</p> <p>PROJECTILE HAZARD</p> <ul style="list-style-type: none"> Make sure nobody is in the danger area
 <p>WARNING</p> <p>FALLING HAZARD</p> <ul style="list-style-type: none"> Do not climb on the finishing roller wheels or finishing roller support. Keep others away from the finishing rollers and finishing roller supports. 	40	 <p>WARNING</p> <p>ELECTROCUTION HAZARD</p> <ul style="list-style-type: none"> Never touch any power line with the machine. Always keep a safe distance from all power lines during transport and folding or unfolding the machine's components. Note that the voltage can also flash over when the distance is too small. 	80	 <p>WARNING</p> <ul style="list-style-type: none"> Make sure to secure the machine against starting accidentally and against unintentional and unexpected movements before working on the machine. 	
				110	

Утверждение типа для США/Канады (1) (ЕТВ-0000003875)

Артикул	Элемент	Описание	Количество
MO001	10	FOLIE WARNING OPERATOR MANUAL	1
MO002	20	FOLIE WARNING CRUSHING HITCH	2
MO003	30	FOLIE WARNING OVERHEAD WING	4
MO020	40	FOLIE WARNING ROLLER FALLING	1
MO006	50	FOLIE WARNING CUTTING FOOT	2
MO007	60	FOLIE WARNING HIGH-PRESSURE FLUID	1
MO008	70	FOLIE WARNING FALLING	1
MO010	80	FOLIE WARNING ELECTROCUTION	1
MO014	90	FOLIE WARNING HYDRAULIC 3045 PSI/210 BAR	1
MO047	100	FOLIE WARNING PROJECTILE HAZARD	2
MO016	110	FOLIE WARNING REMOVE KEY	1
MO011	120	FOLIE WARNING ATTACHMENT POINT	4

Утверждение типа для США/Канады (2) (ЕТВ-0000003899)

Артикул	Элемент	Описание	Комментарий	Количество
78103216	10	REFLEKTORHALTER VORNE GETR LI (02/К3)		2
78103215	15	REFLEKTORHALTER VORNE GETR RE (02/К3)		1
962734	20	СКОБА ЕСК 12X 65X 91 (FE//ZN12//C) RD 10278 12X232 S355J2G3C+C		6
DF044	30	Шайба ISO 7090 13x24x25 VZ		28
DE082	40	Стопорная гайка ISO 7042 M12 8 VZ		20
78103217	50	REFLEKTORHALTER HI. SENKRECHT (B10)		2
DC016	54	Болт с шестигранной головкой ISO 4017 6x16 VA		1
DE578	56	Гайка		1
DF013	58	Шайба		2
ND090	60	FOLIE SICHERHEITSMARKIERUNG GELB (SRG)		1
DC101	70	Болт с шестигранной головкой ISO 4017 12x45 8.8 VZ		8
DF006	80	Шайба		8
DE302	90	Гайка		8
78200243	100	ФИКСАТОР KUNST. PP SCHWARZ		4
78801411	110	VERSCHIEBEEINHEIT (02/К3)		1
78103000	120	PROFIL BEL 2012 (02/К3)		1
ND040	140	TAFEL SMV ASAE S276.7 (SRG)		1
78103476	145	SMV AUFNAHME (B10)		1
DF020	150	Шайба ISO 7090 84x16x16 VZ		14
DE080	160	Стопорная гайка ISO 7042 M8 8 VZ		8
78103043	200	HALTEBLECH SMV TAFEL (02/К3)		1
NA290	210	LED-SCHLUSS-/BREMSLEUCHTE USA (SRG)		2

Утверждение типа для США/Канады (2) (ЕТВ-0000003899)

Артикул	Элемент	Описание	Комментарий	Количество
NA291	220	LED-BLINKLEUCHTE USA (SRG)		2
NL1520	225	ADAPTERKABEL SCHLUSS-/BREMSLEUCHTE USA		2
78103480	230	HALTER BELEUCHTUNG (02/K3)		1
78107921	240	BELEUCHTUNGSTAFEL US/CA (05/K3)		2
DB247	250	Болт с шестигранной головкой ISO 4014 12x80 8.8 VZ		4
NL1519	260	ANSCHLUSSKABEL BELEUCHTUNG USA		1
NB132	270	Шланг	Упорядочить по метражу	1
NL181	280	Удлинительный кабель для освещения длина 1 м, 4-конт.		2
DC035	290	Болт с шестигранной головкой ISO 4017 8x25 8.8 VZ		8
ND042	300	FOLIE SICHERHEITSMARKIERUNG ORANGE (SRG)		2
ND089	310	FOLIE SICHERHEITSMARKIERUNG ROT (SRG)		1
DC183	320	Болт с шестигранной головкой ISO 4017 5x12 VA		4
105311	330	LOGOTRAEGER (11/K3)		1
105310	340	LOGO PLASTISCH		1
78103016	350	ZWISCHENSTUECK 10GRAD (02/K3)		1
78107933	1000	Утверждение типа (США/Канада) для склады включая освещение	Доступны только отдельные детали	1

AMAZONEN-WERKE

H. DREYER SE & Co. KG
Postfach 51
49202 Hasbergen-Gaste
Germany

+49 (0) 5405 501-0
amazone@amazone.de
www.amazone.de